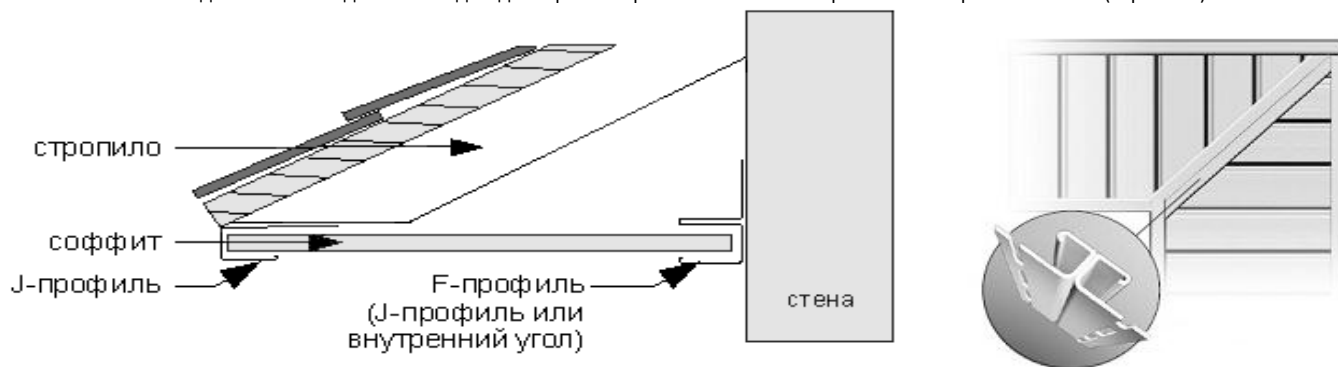


КОНСУЛЬТАЦИИ И КОМПЛЕКТАЦИИ

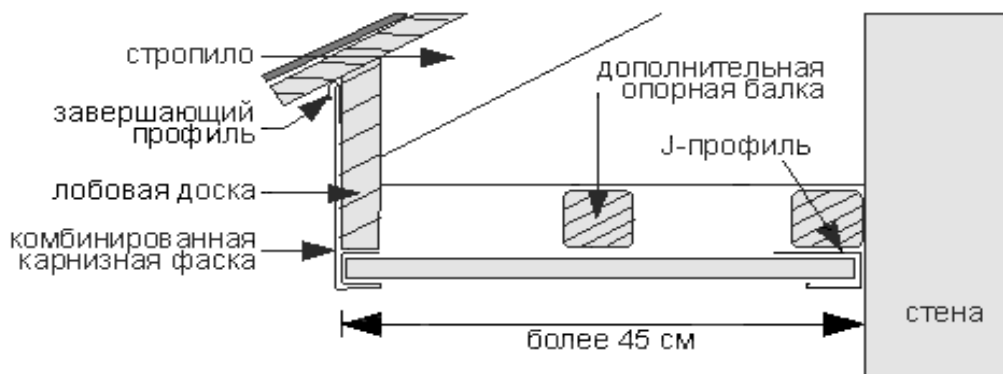
ПРАВИЛЬНЫЙ МОНТАЖ ВИНИЛОВОГО ПОДШИВОЧНОГО САЙДИНГА



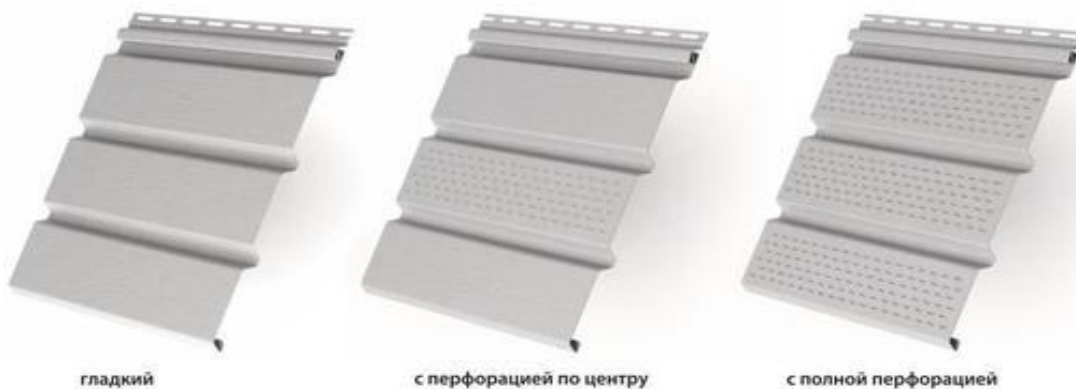
подшивочный сайдинг необходим для скрытия стропильной системы при наличии карнизного свеса (вариант b)



Без лобовой доски



ВАРИАНТЫ ВИНИЛОВОГО ПОДШИВОЧНОГО САЙДИНГА



- 1 не монтируем при низких температурах
- 2 соблюдаем зазор на термическое расширение
- 3 крепим с шагом не более 500мм, либо используем дополнительную рейку
- 4 используем оригинальные аксессуары

WWW.XBUD.COM.UA

КРОВЛИ • ФАСАДЫ • ЛАНДШАФТЫ