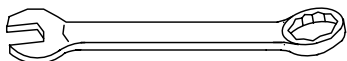




Italiano	ISTRUZIONI DI MONTAGGIO
English	ASSEMBLY INSTRUCTIONS
Deutsch	MONTAGEANLEITUNG
Français	INSTRUCTIONS DE MONTAGE
Español	INSTRUCCIONES PARA EL ENSAMBLAJE
Português	INSTRUÇÕES DE MONTAGEM
Nederlands	MONTAGE HANDLEIDING
Polski	INSTRUKCJA MONTAŻOWA
Česky	NÁVOD NA MONTÁŽ
Magyar	ÖSSZESZERELÉSI ÚTMUTATÓ
Română	INSTRUCȚIUNI DE MONTAJ
Русский	Инструкции по установке
Hrvatski	UPUTE ZA MONTAŽU
Srpski	UPUTE ZA MONTAŽU
Slovenščina	NAVODILO ZA MONTAŽO
Dansk	MONTERINGSINSTRUKTIONER
Svenska	MONTERINGSINSTRUKTIONER
Suomi	ASENNUSOHJEET
Eesti keel	MONTAAŽIJUHEND



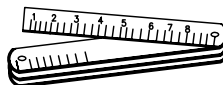
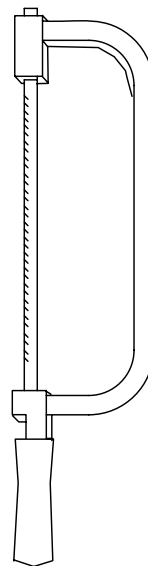
10 - 13 - 19 mm

$\frac{25}{64}$ " - $\frac{33}{64}$ " - $\frac{3}{4}$ " in



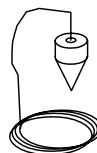
3 - 5 - 6 - 10 mm

$\frac{1}{8}$ " - $\frac{13}{64}$ " - $\frac{15}{64}$ " - $\frac{25}{64}$ " in



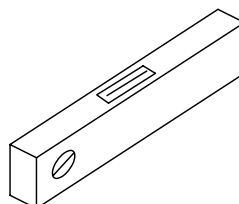
Ø 8x120 - Ø 14x150 mm

Ø $\frac{5}{16}$ " x $4\frac{3}{4}$ " - Ø $\frac{9}{16}$ " x $5\frac{7}{8}$ " in



Ø 6.5 mm

Ø $\frac{1}{4}$ " in



Italiano

Prima di iniziare l'assemblaggio, sballare tutti gli elementi della scala. Sistemarli su una superficie ampia e verificare la quantità degli elementi (TAB. 1: A = Codice, B = Quantità).
Compresa nella fornitura, troverete un DVD che Vi consigliamo di guardare preventivamente.

Assemblaggio

1. Misurare attentamente l'altezza da pavimento a pavimento.
2. Calcolare il valore dell'alzata:
 - 1) sottrarre 22 cm al valore trovato dell'altezza da pavimento a pavimento,
 - 2) dividere questo valore per il numero delle alzate meno una.Esempio: per un'altezza misurata da pavimento a pavimento di 268 cm e una scala con 12 alzate;
 $(268 - 22) / (12 - 1) = 22,36$.
3. Determinare la posizione di fissaggio del supporto N19 (fig. 1) considerando due punti:
 - 1) l'alzata, precedentemente calcolata, è comprensiva anche dello spessore del gradino (L19 o L20) (fig. 2).
 - 2) posizionare il supporto N19 considerando la tipologia del foro (fig. 3).
4. Forare con la punta \varnothing 14 mm.
5. Assemblare sul pavimento, in configurazione rettilinea, i supporti N19, N18, N17 e N16 considerando l'alzata precedentemente calcolata. Utilizzare gli elementi C15, B71 e B75 (fig. 1). Serrare a sufficienza, considerando che i supporti N19, N18, N17 e N16 devono ancora ruotare per le configurazioni B, C, D.
6. Alzare e posizionare la struttura con il supporto N19 a contatto del solaio (fig. 4). Nel caso in cui il vano scala fosse stretto, si consiglia di far ruotare qualche supporto.
7. Fissare definitivamente il supporto N19, utilizzando l'elemento C39 (fig. 1).
8. Distribuire sul pavimento, in successione, un gradino sinistro (L19), un gradino destro (L20) e così via. Determinare, a questo punto, quale deve essere il gradino di partenza dall'alto (fig. 3).
9. Ritagliare la sagoma (fig. 7 - pagina centrale).
10. Decidere dove assemblare la ringhiera (interna od esterna) (fig. 3) e forare i gradini (L19, L20) con una punta \varnothing 6,5 mm **UTILIZZANDO LA SAGOMA SOLO PER I TRATTI RETTILINEI**. Per individuare il punto di fissaggio sul lato corto e lungo dei gradini in curva (L19, L20) considerare una distanza uguale a quella tra le colonnine (C12) da montare sul tratto rettilineo (fig. 3).
11. Assemblare e fissare gli elementi F23 utilizzando gli elementi C14, B83, C49, C13, B02 (fig. 1).
12. Fissare definitivamente i gradini (L19, L20) partendo dall'alto fino al supporto N16, utilizzando gli elementi C40 (fig. 1).
- 13.1. La configurazione A (rettilinea) non necessita di ulteriori modifiche (fig. 3).
 2. La configurazione B o C necessita di una rotazione di 13° (fig. 3).
 3. La configurazione D necessita di una rotazione di 18° (fig. 3).
14. Per ruotare i supporti di 13° o 18° procedere come segue:
 - a. Tracciare con una matita, nel punto di unione di due supporti, due linee verticali ad una distanza di 9 mm (per ruotare 13°, configurazione B o C) (fig. 5) o 13 mm (per ruotare 18°, configurazione D) (fig. 6).
 - b. Allentare gli elementi C15, un supporto alla volta, partendo dall'alto e ruotare fino a far coincidere una linea con l'altra.
 - c. Serrare gli elementi C15 definitivamente (fig. 1).

Assemblaggio della ringhiera

15. Assemblare gli elementi C28 utilizzando gli elementi C13, B02 e inserirli nelle colonnine (C12) (fig. 1).
16. Inserire le colonnine (C12) negli elementi F23, bloccandole con l'elemento B02.
17. Le prime colonnine (C12) del lato lungo di ogni gradino (L19, L20) devono essere tagliate in altezza.

18.Stringere definitivamente l'elemento C28, utilizzando l'elemento B02 (fig. 1). Per un corretto montaggio ruotare la chiave di circa 90° dal punto di contatto.

Assemblaggio finale

- 19.Verificare la verticalità di tutta la scala e, se necessario, correggerla spostando il supporto N16 (fig. 1).
- 20.Smontare il primo gradino (L19 o L20) e forare il pavimento con la punta Ø 14 mm in corrispondenza dei fori presenti nel supporto N16 (fig. 1).
- 21.Inserire gli elementi C39 e stringere definitivamente (fig. 1).
- 22.Rimontare il primo gradino (L19 o L20) e fissare sul pavimento, in corrispondenza della prima colonnina (C12), l'elemento F01, forando con la punta Ø 8 mm. Utilizzare gli elementi B11, B12, B83 e B02 (fig. 1).
- 23.Inserire la colonnina (C12) e stringere l'elemento B02 (fig. 1)

Terminato il montaggio vi invitiamo ad inviarci i vostri suggerimenti visitando il nostro sito internet:
www.arke.ws

English

Before starting the assembly process, unpack all components of the staircase. Lay them out on a large surface and check the quantity of all the pieces, by consulting the table TAB.1 (A = Code, B = Quantity).

Inside the staircase box you will also find a DVD which we suggest watching before proceeding to assemble.

For customers in the USA there is a customer assistance number 1-888 STAIRKT, which you can telephone in case of problems.

Assembly

1. Carefully measure the floor-to-floor height.
2. Calculate the rise:
 - 1) subtract 22 cm (8 ½") from the floor-to-floor height you measured,
 - 2) divide this value by the rises number minus one.Example: for the measured floor-to-floor height of 268 cm and a staircase with 12 rises:
 $(268-22)/(12-1)=22,36$ (8'3 ½" 8 ⅝")/(12-1)=8 ¾".
3. Determine the position of the support N19 (fig. 1) keeping in mind two points:
 - 1) the rise, calculated previously, also contains the tread depth (L19 or L20) (fig. 2).
 - 2) Position the support N19 keeping in mind the opening feature (fig. 3).
4. Drill with the drill bit Ø 14 mm.
5. Assemble on the floor, in a straight line, the supports N19, N18, N17 and N16 keeping in mind the calculated rise. Use the parts C15, B71 and B75 (fig. 1). Tighten sufficiently keeping in mind that the supports N19, N18, N17 and N16 still have to rotate for the configurations B, C, D.
6. Lift and position the structure with the support N19 which has to touch the floor (fig. 4). If the stair place is too tight, it is suggested to rotate some supports.
7. Tighten the support N19 completely, by using the part C39 (fig. 1).
8. Place on the floor, in sequence, one left tread (L19), one right tread (L20) and so on. Now determine which will be the first tread from the top (fig. 3).
9. Cut along the shape (fig. 7 - center page).
10. Decide where to assemble the railing (inside or outside) (fig. 3) and pierce the treads (L19, L20) with the drill bit 6,5 using the template only for the straight sides. To find the fixing point on the short side of the winding treads (L19, L20) maintain the same distance as the one between the balusters (C12) to assemble on the long side of the tread (fig. 3).
11. Assemble and tighten the parts F23 by using the parts C14, B83, C49, C13, B02 (fig. 1).
12. Attach the treads (L19, L20) completely starting from the top to the support N16, by using the parts C40 (fig.1).
13.
 1. The configuration A (straight) doesn't need any further changes (fig. 3).
 2. The configurations B or C need a rotation of 13° (fig. 3).
 3. The configuration D needs a rotation of 18° (fig. 3).
14. To rotate the supports of 13° or 18° you have to proceed as follows:
 - a. Set out with a pencil, at the connection point of two supports, two vertical lines at a distance of 9 mm (0,35") (to rotate 13°, configuration B or C) (fig. 5) or 13 mm (0,51") (to rotate 18°, configuration D) (fig. 6).
 - b. Loosen the parts C15, one support by one, starting from the top and rotate until one of the lines matches the one of the top according to the direction of rotation.
 - c. Tighten the parts C15 completely (fig. 1).

Assembly of the Railing

15. Assemble the parts C28 by using the parts C13, B02 and insert them into the balusters (C12) (fig. 1).
16. Insert the balusters (C12) into the parts F23, blocking them by the part B02.

17. The first balusters (C12) of the long side of every tread (L19, L20) have to be cut.
18. Tighten the part C28 completely, by using the part B02 (fig. 1). For a correct assembly twist the key at about 90° from the contact point.

Final Assembly

19. Control the vertical line of the whole stair and, if necessary, correct it by moving the support N16 (fig. 1).
20. Disassemble the first tread (L19 or L20) and drill the floor with a Ø 14 mm tip in relation to the present holes on the support N16 (fig. 1).
21. Insert the parts C39 and tighten completely (fig. 1).
22. Reassemble the first tread (L19 or L20) and fix on the floor, in relation to the first baluster (C12), the part F01, by drilling with a Ø 8 mm tip. Use the parts B11, B12, B83 and B02 (fig. 1).
23. Insert the baluster (C12) and tighten the part B02 (fig. 1).

After you have finished assembling the staircase,
please visit our website and send us your suggestions: www.arke.ws

Deutsch

Bevor mit der Montage begonnen wird, müssen alle Treppenteile ausgepackt werden. Die Teile auf einer großen Fläche ausbreiten und die Anzahl der Teile überprüfen (TAB. 1: A = Code, B = Anzahl). In der Verpackung werden Sie eine DVD finden. Wir empfehlen Ihnen, sie sich vor der Montage anzusehen.

Die Montage

1. Sorgfältig die Geschosshöhe messen.
2. Den Wert der Steigung berechnen:
 - 1) 22 cm vom abgemessenen Wert der Geschosshöhe abziehen,
 - 2) diesen Wert durch die Anzahl der Steigungen minus 1 dividieren.Beispiel: für eine Geschosshöhe von 268 cm und eine Treppe mit 12 Steigungen;
 $(268 - 22) / (12 - 1) = 22,36$.
3. Die Befestigungsstelle des Trägers N19 bestimmen (Zeichnung 1) wobei folgendes beachtet werden muss:
 - 1) im Wert der zuvor berechneten Steigung, ist auch die Stufenstärke (L19 oder L20) inbegriffen (Zeichnung 2).
 - 2) den Träger N19 unter Berücksichtigung der Deckenlochform hinstellen (Zeichnung 3).
4. Mit der Spitze \varnothing 14 mm bohren.
5. Die Träger N19, N18, N17 und N16, auf dem Fußboden, in einer geraden Konfiguration und unter Berücksichtigung der soeben berechneten Steigung zusammensetzen. Die Teile C15, B71 und B75 benutzen (Zeichnung 1). Genügend anziehen und darauf achten, dass die Träger N19, N18, N17 und N16 für die Konfigurationen B, C, D noch gedreht werden müssen.
6. Die Struktur hochheben und so hinstellen, dass der Träger N19 die Zimmerdecke berührt (Zeichnung 4). Falls der Treppenschacht eng sein sollte, ist es ratsam ein paar Träger zu drehen
7. Den Träger N19 definitiv befestigen und dazu die Teile C39 benutzen (Zeichnung 1).
8. Auf dem Fußboden, abwechselungsweise, je eine linke Stufe (L19) und je eine rechte Stufe (L20) verteilen. Nun muss bestimmt werden, welche Stufe als Antrittsstufe von oben an gewählt wird.
9. Schablone ausschneiden (Fig. 7 – Seite in der Mitte).
10. Bestimmen, wo das Geländer montiert werden soll (innen oder außen) (Zeichnung 3) und die Stufen (L19, L20) mit einer Spitze \varnothing 6,5 mm bohren, wobei **DIE SCHABLONE NUR FÜR DIE GERADLINIGEN STRECKEN BENUTZT WIRD**. Um den Fixierungspunkt auf der kürzeren Seite der gewendelten Stufen (L19, L20) zu bestimmen, muss der gleiche Abstand, wie zwischen den Geländerstäben, die auf der langen Seite der Stufe zu montieren sind, berücksichtigt werden (Zeichnung 3).
11. Die Teile F23 zusammensetzen und befestigen und dazu die Teile C14, B83, C49, C13, B02 verwenden (Zeichnung 1).
12. Die Stufen (L19, L20) von oben an bis zum Träger N16 definitiv befestigen, dazu die Teile C40 benutzen (Zeichnung 1).
13. 1. Die Konfiguration A (geradlinig) benötigt keine weiteren Änderungen (Zeichnung 3).
 2. Die Konfiguration B oder C benötigt eine Drehung von 13° (Zeichnung 3).
 3. Die Konfiguration D benötigt eine von 18° (Zeichnung 3).
14. Um die Träger um 13° oder 18° zu drehen, muss man folgendermaßen fortfahren:
 - a. Mit einem Bleistift auf dem Berührungspunkt zweier Träger zwei vertikale Linien mit einem Abstand von 9 mm ziehen (für eine 13° -Drehung, Konfiguration B oder C) (Zeichnung 6) oder 13 mm (für eine 18° -Drehung, Konfiguration D) (Zeichnung 8).
 - b. Die Teile C15 lockern, dann einen Träger nach dem andern, von oben an, drehen bis die beiden Linien auf eine einzige Linie zu liegen kommen.
 - c. Die Teile C15 definitiv anziehen (Zeichnung 1).

Die Geländermontage

15. Die Teile C28 mit Hilfe von Teilen C13, B02 zusammensetzen und diese anschließend in die Geländerstäbe (C12) stecken (Zeichnung 1).
16. Die Geländerstäbe (C12) in die Teile F23 stecken und sie mit dem Element B02 blockieren.
17. Die ersten Geländerstäbe (C12) der langen Seite jeder Stufe (L19, L20) müssen gekürzt werden.
18. Das Element C28 mit Hilfe vom Element B02 definitiv anziehen (Zeichnung 1). Zur korrekten Montage den Schlüssel um ca. 90° der Anschlussstelle gegenüber drehen.

Die Endmontage

19. Die Senkrechtigkeit der ganzen Treppe überprüfen und, falls nötig, eventuelle Korrekturen vornehmen, in dem der Träger N16 verschoben wird (Zeichnung 1).
20. Die erste Stufe (L19 oder L20) abmontieren und den Boden mit der Spitze \varnothing 14 mm, entsprechend den vorhandenen Löchern des Trägers N16, bohren (Zeichnung 1).
21. Das Element C39 einsetzen und definitiv anziehen (Zeichnung 1).
22. Die erste Stufe (L19 oder L20) wieder montieren und auf dem Boden, unter dem ersten Geländerstab (C12), das Element F01, mittels einer Bohrung mit Spitze \varnothing 8 mm befestigen. Die Teile B11, B12, B83 und B02 benutzen (Zeichnung 1).
23. Den Geländerstab (C12) einsetzen und das Element B02 anziehen (Zeichnung 1).

Nach Abschluss der Montage bitten wir Sie, uns Ihre Vorschläge und Empfehlungen über unsere Website www.ärke.ws zu senden.

Français

Avant de commencer le montage, il faut déballer tous les éléments de l'escalier. Il faut les poser sur une grande surface et vérifier la quantité des éléments (TAB. 1: A = Code, B = Quantité). Vous trouverez dans le matériel livré un DVD que nous vous conseillons de regarder préalablement.

Assemblage

1. Mesurer attentivement la hauteur sol à sol.
2. Calculer la valeur de la hauteur de marche:
 - 1) soustraire 22 cm à la valeur trouvée de la hauteur sol à sol,
 - 2) diviser cette valeur par le nombre des hauteurs moins une.Exemple: pour une hauteur sol à sol mesurée de 268 cm et un escalier avec 12 hauteurs;
 $(268 - 22) / (12 - 1) = 22,36$.
3. Déterminer la position de fixation du support N19 (fig. 1) en considérant deux points:
 - 1) la hauteur de marche, calculée précédemment, comprend aussi l'épaisseur de la marche (L19 ou L20) (fig.2).
 - 2) positionner le support N19 en considérant la typologie de la trémie (fig. 3).
4. Percer avec la mèche Ø 14 mm.
5. Assembler sur le sol, avec une configuration droite, les supports N19, N18, N17 et N16 en considérant la hauteur de marche qui vient d' être calculée. Employer les éléments C15, B71 et B75 (fig. 1). Serrer suffisamment, en considérant que les supports N19, N18, N17 et N16 doivent encore tourner pour les configurations B,C, D.
6. Lever et positionner la structure avec le support N19 qui touche le plancher (fig. 4). Si l'espace pour l'escalier est trop étroit, il faut faire tourner des supports.
7. Fixer définitivement le support N19, en employant l'élément C39 (fig. 1).
8. Distribuer sur le sol, de suite, une marche gauche (L19), une marche droite (L20) en continuant. Déterminer, à ce moment, la marche de départ en haut.
9. Recouper le gabarit (fig.7 – page centrale).
10. Décider où assembler le garde-corps (intérieur ou extérieur) (fig. 3) et percer les marches (L19, L20) avec une mèche Ø 6,5 mm **EN UTILISANT LE GABARIT SEULEMENT POUR LES CÔTÉS RECTILIGNES**. Afin de repérer le point de fixation sur le côté court des marches (L19, L20) dans la courbure, considérer la même distance qu'il y a entre les colonnettes (C12) à monter sur le côté long de la marche (fig. 3).
11. Assembler et fixer les éléments F23 en employant les éléments C14, B83, C49, C13, B02 (fig. 1).
12. Fixer définitivement les marches (L19, L20) en partant d'en haut jusqu'au support N16, en employant les éléments C40 (fig. 1).
- 13.1. La configuration A (droite) n'a pas besoin de changements ultérieurs (fig. 3).
 2. La configuration B ou C a besoin d'une rotation de 13° (fig. 3).
 3. La configuration D a besoin d'une rotation de 18° (fig. 3).
14. Afin de tourner les supports de 13° ou 18° il faut procéder de la façon suivante:
 - a. Tirer avec un crayon, dans le point d'union de deux supports, deux lignes verticales à une distance de 9 mm (pour tourner 13°, configuration B ou C) (fig. 6) ou 13 mm (pour tourner 18°, configuration D) (fig.8).
 - b. Desserrer les éléments C15, un support à la fois, en partant du haut et tourner jusqu'à ce que les lignes deviennent une seule ligne.
 - c. Serrer les éléments C15 définitivement (fig. 1).

Assemblage du garde-corps

15. Assembler les éléments C28 en employant les éléments C13, B02 et les insérer dans les colonnettes (C12) (fig.1).
16. Insérer les colonnettes (C12) dans les éléments F23, en les bloquant avec l'élément B02.
17. Les premières colonnettes (C12) de la longue côté de chaque marche (L19, L20) doivent être

recoupés en longueur.

18. Serrer définitivement l'élément C28, en employant l'élément B02 (fig. 1). Pour monter correctement, tourner la clef à environ 90° à partir du point de contact.

Assemblage final

19. Contrôler la ligne verticale de l'escalier entier et, si nécessaire, il faut la corriger en déplaçant le support N16 (fig.1).
20. Démontez la première marche (L19 ou L20) et percez le sol avec la mèche Ø 14 mm par rapport aux trous du support N16 (fig. 1).
21. Insérer les éléments C39 et serrer définitivement (fig. 1).
22. Remonter la première marche (L19 ou L20) et fixer au sol, par rapport à la première colonnette (C12), l'élément F01, en perçant avec la mèche Ø 8 mm. Employer les éléments B11, B12, B83 et B02 (fig. 1).
23. Insérer la colonnette (C12) et serrer l'élément B02 (fig. 1).

Une fois le montage terminé, nous vous invitons à nous envoyer vos suggestions en visitant notre Site Internet www.arke.ws

Español

Antes de empezar el ensamblado de la escalera, desembalar todas las piezas de la escalera. Colocarlas de manera que pueda verificarse las cantidades (TAB. 1: A = Código, B = Cantidad). Os aconsejamos que veáis previamente el DVD que encontraréis con el material suministrado.

Ensamblaje

1. Medir con cuidado la altura de pavimento a pavimento.
2. Calcular el valor de la tabica:
 - 1) restar 22 cm al valor de la altura de pavimento a pavimento.
 - 2) dividir el resultado por el número de tabicas menos una.Ejemplo: para una altura de pavimento a pavimento 268 cm y una escalera de 12 tabicas;
 $(268 - 22) / (12 - 1) = 22,36$.
3. Hallar la posición donde fijar el soporte N19 (fig. 1) teniendo en cuenta dos puntos:
 - 1) la altura, anteriormente calculada, que incluye también el grueso del peldaño (L19 o L20) (fig. 2).
 - 2) colocar el soporte N19 teniendo en cuenta el tipo de hueco (fig. 3).
4. Taladrar con broca de \varnothing 14 mm.
5. Ensamblar sobre el pavimento, con desarrollo rectilíneo, los soportes N19, N18, N17 y N16 teniendo en cuenta la altura anteriormente calculada. Utilizar los elementos C15, B71 y B75 (fig. 1). Apretar suficientemente, teniendo en cuenta que los soportes N19, N18, N17 y N16 deben de girar para las configuraciones B, C y D.
6. Levantar y colocar la estructura con el soporte N19 en contacto con el forjado (fig. 4). En el caso que el hueco sea estrecho aconsejamos girar algún soporte.
7. Fijar definitivamente el soporte N19, utilizando el elemento C39 (fig. 1).
8. Repartir sobre el pavimento, seguidos, un peldaño izquierdo (L19), un peldaño derecho (L20) y seguir así. Determinar, en este punto, cual va a ser el primer peldaño de arriba.
9. Recortar la plantilla (fig. 7 - página central).
10. Decidir donde colocar la barandilla (interior o exterior) (fig. 3) y taladrar los peldaños (L19, L20) con una broca de \varnothing 6,5 mm **UTILIZANDO LA PLANTILLA SOLAMENTE PARA LOS TRAMOS RECTOS**. Para determinar el punto de fijación en el lado corto y el lado largo de los peldaños en curva (L19, L20) respetar una distancia igual a la de los barrotes (C12) montados sobre el lado recto (fig. 3).
11. Ensamblar y fijar los elementos F23 utilizando los elementos C14, B83, C49, C13, B02 (fig. 1)
12. Fijar definitivamente los peldaños (L19 y L20) arrancando desde arriba hasta llegar al soporte N16, utilizando los elementos C40 (fig. 1).
- 13.1. El desarrollo A (rectilíneo) no necesita ninguna modificación (fig. 3).
 2. El desarrollo B o C necesitan una rotación de 13° (fig. 3).
 3. El desarrollo D necesita una rotación de 18° (fig. 3).
14. Para girar los soportes de 13° o 18° proceder como se indica:
 - a. realizar un trazo con un lápiz, en el punto de unión de dos soportes, dos líneas verticales con una distancia de 9 mm para girar 13° , desarrollo B o C) (fig. 6) o 13 mm (para girar 18° , desarrollo D) (fig. 8).
 - b. aflojar los elementos C15, un soporte a la vez, empezando desde arriba y girar hasta hacer coincidir una línea con la otra.
 - c. apretar los elementos C15 definitivamente (fig. 1).

Montaje de la barandilla

15. Ensamblar los elementos C28 utilizando los elementos C13, B02 e introducirlos en los barrotes (C12) (fig. 1).
16. Introducir los barrotes (C12) en los elementos F23, bloqueándolos con el elemento B02.
17. Los primeros barrotes (C12) del lado largo de cada peldaño (L19, L20) deben cortarse en altura.
18. Apretar definitivamente el elemento C28, utilizando el elemento B02 (fig. 1). Para una correcta

instalación girar la llave de 90° aproximadamente desde el punto de contacto.

Montaje final

19. Verificar la verticalidad de toda la escalera y si fuera necesario, corregirla desplazando el soporte N16 (fig. 1).
20. Desmontar el primer peldaño (L19 o L20) y taladrar el pavimento con una broca de \varnothing 14 mm en la situación de los orificios presentes en el soporte N16 (fig. 1).
21. Introducir los elementos C39 y apretar definitivamente (fig. 1)
22. Volver a montar el primer peldaño (L19 o L20) y fijar al pavimento, el elemento F01, a la altura del primer barroto, taladrando con una broca \varnothing 8 mm. Utilizando los elementos B11, B12, B83 y B02 (fig. 2).
23. Introducir el barroto (C12) y apretar el elemento B02 (fig. 1).

Terminado el montaje, le invitamos a enviarnos su opinión y sugerencias visitando nuestro sitio de Internet www.arke.ws

Português

Antes de iniciar a montagem, desembale todos os elementos da escada. Sisteme-os sobre uma superfície ampla e verifique a quantidade dos componentes (TAB. 1: A = Codigo, B = Quantidade). Encontrara um DVD incluído neste kit, a qual recomendamos de assistir previamente.

Montagem

1. Medir atentamente a altura de um piso ao outro.
2. Calcular o valor da altura do degrau:
 - 1) subtrair 21 cm (8 1/2") do valor da altura de um pavimento ao outro,
 - 2) dividir este valor pelo número de degraus menos um.Exemplo: para uma altura medida de um pavimento ao outro de 268cm e uma escada de 12 degraus; $(268 - 21) / (12 - 1) = 22,4\text{cm}$.
3. Determinar a posição de fixagem do suporte N19 (fig. 1) considerando dois aspectos:
 - 1) a altura do degrau anteriormente calculada, compreende também a espessura do degrau (L19 ou L20) (fig. 2);
 - 2) posicionar o suporte N19 considerando a tipologia do furo (fig. 3).
4. Furar com a broca de Ø 14 mm
5. Conectar ao pavimento, na configuração retilínea, o suporte N19, N18, N17 e N16 considerando a altura entre os degraus anteriormente calculada. Usar os elementos C15, B71 e B75 (fig. 1). Serrar com folga considerando que os suportes N19, N18, N17 e N16 deveram ainda rodarem para as configurações B, C, D.
6. Levantar e posicionar a estrutura com o suporte N19 tocando a lage (fig. 4). No caso de um vão estreito, aconselhamos de fazer alguma rotação nos suportes.
7. Fixar definitivamente o suporte N19, usando o elemento C39 (fig. 1).
8. Distribuir sobre o pavimento, em sucessão, um degrau esquerdo (L19) e um degrau direito (L20) repetindo esta sequência. Determine neste momento qual deverá ser o degrau do alto.
9. Recortar o contorno (figura 7 – página central).
10. Decidir onde conectar o guarda corpo (internamente ou externamente) (fig. 3) e furar os degraus (L19 e L20) com uma broca Ø 6,5 mm **USANDO O GABARITO APENAS PARA AS LATERAIS RETAS**. Para individualizar o ponto de fixagem do lado curto e do lado longo dos degraus em curva (L19 ou L20) considerar uma distância igual a deixada entre as colunas (C12) montadas sobre o lado reto (fig. 3).
11. Fixar os elementos F23 utilizando os elementos C14, B83, C49, C13, B02 (fig. 1).
12. Fixar definitivamente os degraus (L19, L20) partindo do alto até o suporte N16, usando os elementos C40 (fig.1).
- 13.1. A configuração A (retilínea) não necessita de correção posterior (fig. 3).
 2. A configuração B ou C necessita de uma rotação de 13° (fig. 3).
 3. A configuração D necessita de uma rotação de 18° (fig. 3).
14. Para rodar o suporte de 13° ou 18° proceder do seguinte modo:
 - a. Traçar com um lápis, no ponto de união entre dois suportes, duas linhas verticais distantes 9 mm entre si (para uma rotação de 13° configuração B ou C) (fig. 6) ou 13 mm (para uma rotação de 18° configuração D) (fig. 8).
 - b. Alargar os elementos C15, um suporte por vez, partindo do alto e rodar até que as linhas se coincidam.
 - c. Serrar os elementos C15 definitivamente (fig. 1).

Montagem do guarda corpo

15. Conectar os elementos C28 usando os elementos C13, B02 e inseri-los nas colunas (C12) (fig. 1).
16. Inserir as colunas (C12) nos elementos F23, bloquear os elementos B02.
17. As primeiras colunas (C12) da lateral maior de cada degrau (L19, L20) deverão ser cortadas na altura.

18. Apertar definitivamente o elemento C28, usando o elemento B02 (fig. 1). Para montar correctamente, gire a chave acerca de 90° a partir do ponto de contacto.

Montagem final

19. Controlar a verticalidade de toda a escada e, se necessário, corrigi-la movimentando o suporte N16 (fig. 1).
20. Desmontar o primeiro degrau (L19 ou L20) e furar o piso com uma broca de Ø 14 mm na projeção do furo existente no suporte N16 (fig. 1).
21. Inserir os elementos C39 e apertar definitivamente (fig.1)
22. Remontar o primeiro degrau (L19 ou L20) e fixar no pavimento, na projeção da primeira coluna (C12) o elemento F01, furando com uma broca de Ø 8 mm. Usar os elementos B11, B12, B83 e B02 (fig. 1).
23. Inserir a coluna (C12) e apertar o elemento B02 (fig. 1).

Terminada a montagem, agradecemos que apresentem as vossas sugestões visitando o nosso site internet www.arke.ws

Nederlands

Alvorens met de montage van de trap te beginnen, is het aan te raden om alle onderdelen uit te pakken en naast elkaar, soort bij soort, uit te stallen en zodoende na te gaan of de levering compleet is. (TAB 1: A = Code, B = hoeveelheid)

Wij raden U ook aan, voor u met de montage gaat beginnen, de bijgeleverde DVD te bekijken.

Montage van de trap

1. Meet zorgvuldig de hoogte van afgewerkte vloer tot afgewerkte vloer in cm (VERDIEPINGSHOOGTE)
2. Ga na of de optredemaat (het hoogteverschil tussen 2 treden) begrensd is tussen 19 en 23.5 cm:
 - 1) De eerste optredemaat = 22 cm en onveranderbaar.
 - 2) De andere optredematen: (hoogte-22): (aantal optreden-1)Voorbeeld: een verdiepingshoogte van 268 cm, een trap met 12 optreden, de gemiddelde optredemaat:
 $(268 - 22) : (12 - 1) = 22,36$ cm (dit is een goede maat want >19 cm en <23.5 cm)
3. Bepaal de plaats van de bevestigingspunten (via de daartoe voorziene gleuven in de ankerplaat N19 - fig 1.) aan de verdiepingvloer.
Hou rekening met 2 punten: de voorgerecalculeerde optrede bevat ook de trede dikte (L 19 of L 20) (fig 2.); plaats de ankerplaat N19, rekening houdend met het type trapgat (fig 3).
4. Boor met een boor van \varnothing 14 mm.
5. Stel de elementen N19, N18, N17 en N16 samen op de grond samen, tot de gewenste totale optredemaat in een rechte lijn met bouten C15, ringen B75 en moeren B71 zonder ze te hard aan te draaien (fig 1). Houd er wel rekening mee dat de elementen N19, N18, N17 en N16 nog dienen te kunnen draaien voor de trapmodellen B, C, D.
6. Bepaal nu de aankomstplaats met de ankerplaat N19 (fig 4). Als de ruimte voor de trap te breed is dient U de elementen te verdraaien.
7. Bevestig het aankomstelement N19 met de ankerplaat door middel van C39 (fig.1).
8. Verdeel op de grond een linkse (L 19) en een rechtse trede (L20) om vervolgens de aankomsttrede bovenaan te bepalen.
9. Het silhouet uitknippen - (fig.7 - centrale pagina).
10. Beslis waar U de balustrade monteert (aan de binnen- of buitenzijde van de trap) (fig. 3) en doorboor de treden (L19, L20) met een boor van diam. 6.5 mm enkel gebruikmakend van het **SJABLOON VOOR DE RECHTLIJNIGE ZIJDEN**. Om het montagepunt te vinden aan de korte kant van de treden (L19, L20) in de gebogen zijde, monteer je dezelfde afstand die er is tussen de spijlen (C12) aan de lange zijde van de treden (fig.3).
11. Bevestig nu element F23 met C14, B83, C49, C13, B02 (fig.1).
12. Bevestig definitief de treden (L19, L20) vertrekkend van bovenaan tot steun N16, gebruikmakend van de elementen C40.
- 13.1. configuratie A (rechte trap) behoeft geen wijzigingen.
2. configuratie B of C behoeft een draaiing van 13° (fig. 3)
3. configuratie D behoeft een draaiing van 18° (fig. 3)
14. Om een trede 13° of 18° te verdraaien werkt U als volgt:
 - a. Teken met potlood 2 evenwijdige streepjes, op het ronde gedeelte van de te verdraaien elementen, met een onderlinge afstand van 9 mm voor het verdraaien van 13° configuratie B of C (fig. 5) en 13 mm voor het verdraaien van 18° configuratie D (fig. 6)
 - b. Draai de schroeven C15 los om de elementen te verdraaien en dit 1 steun per keer, van boven naar beneden tot alle streepjes één lijn vormen.
 - c. Draai de schroeven C15 definitief vast (fig. 1).

Plaatsing van de balustrade

15. Verzamel het element C28 met de elementen C13, B02 en breng ze in, in de spijlen C12 (fig. 1).
16. Monteer nu de spijlen C12 op de treden met het bevestigingsstuk F23, en blokkeer het bovenste

gedeelte van de spijl met de bevestiging B02.

17. De eerste spijlen (C12) langs de lange kant van elke trede (L 19, L 20) dienen in de lengte ingekort te worden.

18. Schroef het element C28 definitief vast met element B02. Voor een correcte montage, draai de sleutel voor ongeveer 90° vanaf het contactpunt.

Afwerking

19. Controleer of de treden allen waterpas staan en of alle treden in één lijn geplaatst zijn. Verbeter indien nodig door de steun N16 te verschuiven (fig. 1).

20. Verwijder de eerste trede (L 19 of L20) en boor de gaten van 14 mm door in de daartoe voorziene gaten in de basisplaat.

21. Breng de elementen C39 in en zet definitief vast.

22. Herplaats de eerste trede (L 19 of L 20). De spijl van de eerste trede (C12) dient in de vloer vastgemaakt te worden met element F01 boor hiervoor met een boor van \varnothing 8 mm. Gebruik elementen B11, B12, B83 en B02 (fig. 1).

23. Breng de spijl (C12) in en schroef deze vast met schroefje B02. (fig.1).

Polski

Przed przystąpieniem do prac montażowych należy rozpakować wszystkie elementy składowe schodów. Następnie rozłożyć je na obszernej powierzchni i zweryfikować ilość elementów (TAB. 1: A=Kod, B=Ilość).

Radzimy Wam zapobiegawcze obejrzenie DVD, która włączona została do dostawy.

Montaż

1. Odmierzyć dokładną odległość od posadzki do posadzki.
2. Obliczyć wysokość podstopnia:
 - 1) odjąć 22 cm od odmierzonej wcześniej wysokości od posadzki do posadzki,
 - 2) podzielić otrzymaną wartość przez liczbę stopni minus jeden.Przykład: przy odległości 268 cm od posadzki do posadzki i schodach o 12 stopniach:
 $(268 - 22) / (12 - 1) = 22,36$.
3. Ustalić optymalne usytuowanie podpory N19 (rys. 1) biorąc pod uwagę dwie następujące wartości:
 - 1) wysokość podstopnia, która obliczona została poprzednio z uwzględnieniem grubości samego stopnia (L19 lub 20), (rys. 2).
 - 2) odpowiednie ustawienie podpory N19 uwzględniając przy tym typologię otworu (rys. 3).
4. Wywiercić odpowiedni otwór, za pomocą wiertła \varnothing 14 mm.
5. Złożyć podpory N19, N18, N17 i N 16 na podłodze według konfiguracji prostoliniowej i z uwzględnieniem wcześniej obliczonej wysokości podstopnia. Wykorzystać elementy C15, B71 i B75 (rys. 1). Dokręcić je przy zastosowaniu odpowiedniej siły lecz z uwzględnieniem faktu, że podpory N19, N18, N17, i N16 powinny swobodnie się obracać przy konfiguracjach B, C, D.
6. Podnieść oraz ustawić złożoną w ten sposób strukturę tak, by podpora N19 stykała się ze stropem, (rys. 4). W przypadku, gdyby wnęka schodowa okazała się zbyt wąska, radzi się obrócenie jednej a podpór.
7. Umocować podporę N19 w ostatecznym położeniu, przy użyciu elementów C39 (rys. 1).
8. Rozłokować na podłodze stopnie prawostronne (L19) na przemian ze stopniami lewostronnymi (L20). Należy ustalić zarazem, po której stronie ma być ustawiony początkowy stopień od góry.
9. Wyciąć formę (rys. 7- środkowa strona)
10. Ustalić, w jakiej pozycji ma być zamontowana balustrada (wewnętrzna lub zewnętrzna) (rys. 3), a następnie przystąpić do wywiercania otworów w stopniach (L19, L20), posługując się w tym celu wiertłem o średnicy 6,5. Aby wyznaczyć punkt przymocowania na krótszym boku stopni (L19, L20), należy uwzględnić odległość równą odstępowi pomiędzy tralkami (C12), krórze zostaną zamontowane na dłuższym boku stopni, (rys. 3).
11. Zestawić i przymocować elementy F23 z wykorzystaniem elementów C14, B83, C49, C13, B02, (rys. 1).
12. Umieścić i unieruchomić w sposób definitywny stopnie (L19, L20) zaczynając od górnej części schodów a kończąc na podporze N16, z wykorzystaniem elementów C40 (rys. 1).
13. 1. Konfiguracja A (prostoliniowa) nie wymaga dodatkowych zmian, (rys. 3).
 2. Konfiguracja B lub C wymaga obrócenia o 13° , (rys. 3).
 3. Konfiguracja D wymaga obrócenia o 18° , (rys. 3).
14. W celu obrócenia podpór o 13° lub o 18° należy postąpić w następujący sposób:
 - a. W punkcie połączenia dwóch podpór należy nakreślić, za pomocą ołówka, dwie linie pionowe z zachowaniem między nimi odstępów równego 9 mm, jeśli zamierzamy obrócić konfigurację B lub C o 13° (rys. 6) albo w odstępnie 13 mm w celu obrócenia konfiguracji D o 18° (rys. 8).
 - b. Zluzować elementy C15 każdej podpory i, rozpoczynając od góry, obracać je aż do położenia, w którym obie linie będą się ze sobą pokrywały.
 - c. Dokręcić ostatecznie elementy C15, (rys. 1).

Montaż balustrady

15. Zestawić elementy C28 przy użyciu elementów C13, B02 oraz umieścić je w tralkach (C12) (rys. 1).
16. Umieścić tralki (C12) w elementach F23, unieruchamiając je za pomocą elementu B02.
17. Pierwsze tralki (C12) znajdujące się na dłuższym boku każdego ze stopni (L19, L20) powinny zostać skrócone.
18. Dokręcić w sposób definitywny element C28, posługując się elementem B02, (rys. 1). W celu prawidłowego montażu przekreślić klucz o 90 stopni od punktu zetknięcia.

Montaż końcowy

19. Upewnić się, że cała konstrukcja schodów ustawiona została w linii pionowej oraz, jeśli zajdzie taka potrzeba, skorygować ją poprzez przesunięcie podpory N16, (rys. 1).
20. Wyjąć pierwszy stopień (L19 lub L20) i wywiercić w podłodze otwór wiertłem \varnothing 14 mm zgodnie z otworami znajdującymi się na podporze N16, (rys. 1).
21. Włożyć elementy C39 e skręcić definitywnie (rys. 1).
22. Zamontować powtórnie pierwszy stopień (L19 lub L20), a następnie przymocować do podłogi, kierując się położeniem pierwszej tralki (C12), element F01, poprzez wywiercenie wiertłem \varnothing 8 mm odpowiedniego otworu. Wykorzystać elementy B11, B12, B83 oraz B02, (rys. 1).
23. Wstawić tralkę (C12) i dokręcić element B02 (rys. 1).

Česky

Před začátkem montáže vybalte všechny montážní elementy schodiště. Rozložte je na rozlehlém prostoru a zkontrolujte jejich množství (TAB. 1: A = kód, B = počet kusů).

V dodávce naleznete přibalenou rovněž DVD s jejímž obsahem Vám doporučujeme se předběžně seznámit.

Montáž

1. Pečlivě změřte výšku od podlahy k podlaze.
2. Vypočítejte hodnotu výšky schodu:
 - 1) odečtěte 22 cm od hodnoty naměřené vzdálenosti od podlahy k podlaze,
 - 2) vydělte tuto hodnotu množstvím výšek schodu bez jedné.Příklad: pro hodnotu naměřenou od podlahy k podlaze 268 cm a pro schodiště o 12 výškách schodu;
 $(268 - 22) / (12 - 1) = 22,36$.
3. Určete pozici upevnění suportu N19 (obr. 1) vycházející ze dvou předpokladů:
 - 1) výška schodu, kterou jste dříve vypočítali v sobě zahrnuje také tloušťku schodnice (L19 nebo L20) (obr.2),
 - 2) umístěte suport N19 a berte v potaz druh otvoru (obr. 3).
4. Provrtejte vrtákem o \varnothing 14 mm.
5. Smontujte na podlaze, v uspořádání po přímce, suporty N19, N18, N17 a N16 a berte při tom v potaz dříve vypočítanou hodnotu výšky schodu. Použijte elementy C15, B71 a B75 (obr. 1). Dostatečně utáhněte a berze v potaz že suporty N19, N18, N17 a N16 musí být ještě otočeny pro konfigurace B,C, D.
6. Zvedněte a umístěte strukturu tak, aby se suport N19 dotýkal půdy (obr. 4). V případě, že prostor pro schodiště bude úzký, doporučujeme pootočit některý ze suportů.
7. Definitivně upevněte suport N19, za použití elementu C39 (obr. 1).
8. Rozmístěte na podlaze, jednu za druhou, levou schodnici (L19), pravou schodnici (L20) a tak dále. Nyní určete, která schodnice bude nahoře počáteční.
9. Vyřezat model (obrázek č. 7 - stránka ve středu).
10. Rozhodněte, na které straně chcete namontovat zábradlí (vnitřní nebo vnější) (obr. 3), provrtejte schodnice (L19, L20) vrtákem o \varnothing 6,5 mm **A POUŽÍVEJTE ŠABLONU POUZE PRO PŘÍMOČARÉ ČÁSTI**. Pro vyhledání bodu k upevnění na krátké a dlouhé a dlouhé straně schodnic v zatočení (L19, L20) uvažujte stejnou vzdálenost jako je mezi sloupky (C12) k montáži na přímočaré linii (obr. 3).
11. Smontujte a upevněte elementy F23 za použití elementů C14, B83, C49, C13, B02 (obr. 1).
12. Definitivně upevněte schodnice (L19, L20) počínaje nejvyšší směrem k suportu N16 a používejte elementy C40 (obr. 1).
13. 1. Konfigurace A (přimočará) nevyžaduje další úpravy (obr. 3).
2. Konfigurace B nebo C vyžaduje otočení o 13° (obr. 3).
3. Konfigurace D vyžaduje otočení o 18° (obr. 3).
14. Suporty otočte o 13° nebo 18° následujícím způsobem:
 - a. Tužkou si vyznačte v místě spoje dvou suportů, dně vertikální přímky vzdálené od sebe 9 mm (pro otočení o 13° , konfigurace B nebo C) (obr. 6) a 13 mm (pro otočení o 18° , konfigurace D) (obr. 8).
 - b. Uvolněte elementy C15, jeden suport za druhým, začněte nahoře a otáčejte, dokud se přímky nepřekryjí.
 - c. Utáhněte definitivně elementy C15 (obr. 1).

Montáž zábradlí

15. Smontujte a upevněte elementy C28 za použití elementů C13, B02 a vložte do sloupků (C12) (obr. 1).

16. Vložte sloupky (C12) do elementů F23 a upevněte elementem B02.
17. První sloupky (C12) delší strany každé schodnice (L19, L20) musí být na výšku zkráceny.
18. Utáhněte definitivně element C28 za použití elementu B02 (obr. 1). Pro správné provedení montáže otočte klíčem asi o 90° od styčného bodu.

Závěrečná montáž

19. Zkontrolujte vertikální vyrovnaní celého schodiště a v případě potřeby upravte posunutím suportu N16 (obr. 1).
20. Odmontujte první schodnici (L19 nebo L20) a navrtajte podlahu vrtákem o \varnothing 14 mm v místě, kde se nacházejí otvory na suportu N16 (obr. 1).
21. Vložte elementy C39 a definitivně utáhněte (obr. 1).
22. Přimontujte první schodnici (L19 nebo L20) a připevněte k podlaze, za místě odpovídajícím prvnímu, sloupku (C12) element F01 po provrtání vrtákem o \varnothing 8 mm. Použijte elementy B11, B12, B83 a B02 (obr. 1).
23. Vložte sloupek (C12) a utáhněte element B02 (obr. 1)

Po dokončení montáže Vás vyzýváme k tomu, abyste nám prostřednictvím našich webových stránek www.arke.ws poslali své podněty

Magyar

Az összeszerelés megkezdése előtt csomagolják ki a lépcső minden alkatrészét. Helyezzék el ezeket egy tágas térben és ellenőrizték az alkatrészek darabszámát. (1 táblázat: A = Kód, B = Darabszám).

Az alkatrészekkel együtt a kiszállított csomagban található egy DVD is, amelyet ajánlatos megtekinteni az összeszerelés megkezdése előtt.

Összeszerelés

1. Pontosan mérjék le a padlószintek közötti távolságot.
2. Számolják ki a lépcsőfok magasságát:
 - 1) a padlószintek közti távolság értékéből vonjanak ki 22 cm
 - 2) osszák el ezt az értéket a lépcsőfokok számával, levonva az első lépcsőfokot.Példa: ha a padlószintek között lemert távolság 268 cm és a lépcsőnek 12 foka van, akkor $(268 - 22) / (12 - 1) = 22,36$.
3. Határozzák meg az N19-es tartóelemek rögzítésének helyét (1. kép) két dolgot figyelembe véve:
 - 1) az előzőekben kiszámolt lépcsőfok magasságot, a lépcsőlap vastagságát beleértve (L19 vagy L20) (2. kép);
 - 2) úgy helyezték el az N19-es elemet, hogy figyelembe veszik a mennyezeti nyílás típusát (3. kép).
4. 14 mm-es fúrószárat használjanak.
5. A padlón szereljék össze az N19, N18, N17 és N16 tartóelemeket, figyelembe véve az előzőekben kiszámított lépcsőfok magasságot. Használják a C15, B71 és B75 elemeket (1. kép). Csavarják be a tartóelemeket (N19, N18, N17 és N16) úgy, hogy észben tartják, hogy ezeknek az elemeknek még forogniuk kell tudni a B,C,D konfigurációkban.
6. Emeljék fel a szerkezetet és helyezték el a mennyezeten az N19-es elem segítségével (4. kép). Abban az esetben, ha a lépcső ürege túl szűk, forgassanak el néhány tartó elemet.
7. Rögzítsék véglegesen az N19-es tartó elemet, a C39 elem segítségével (1. kép).
8. Helyezzenek el a padlón egy bal lépcsőfokot (L19), egy jobb lépcsőfokot (L20) és így tovább. Döntsék el, melyik legyen a kezdő felső lépcsőfok.
9. Vágják le a sablont (7. kép - középső oldal).
10. Döntsék el hova kívánnak korlátot elhelyezni (belső vagy külső oldalon) (3. kép) és fúrják ki a lépcsőfokokat (L19, L20) 6,5 mm-es fúrószárral. **A SABLONFORMÁT CSAK AZ EGYENES SZAKASZOKRA HASZNÁLJÁK.** A lépcsőkanyarban lévő fokok (L19, L20) rögzítési pontjának meghatározásakor a tartó oszlopok közötti távolságot (C12) vegyék alapul (3. kép).
11. Szereljék össze és rögzítsék az F23-as elemeket a C14, B83, C49, C13, B02 elemek segítségével (1. kép).
12. Rögzítsék véglegesen a lépcsőfokokat (L19, L20), fentről kezdve az N16-os tartóelemmel bezárólag, a C40-es elemek segítségével (1. kép).
13. 1. Az "A" variációs konfigurációt (egyenes) további módosítást nem igényel (3. kép).
 2. A "B" és "C" variáció esetén 13°-os elforgatás szükséges (3. kép).
 3. A "D" variáció esetén 18°-os elforgatás szükséges (3. kép).
14. A 13°-os és 18°-os elforgatás eljárása:
 - a. A két tartó elem találkozási pontjában ceruzával húzzanak két függőleges vonalat 9 mm távolságban (13°-os elforgatáshoz, "B" és "C" variációk) (6. kép) illetve, 13 mm távolságban (18°-os elforgatáshoz, "D" variáció esetén) (8. kép).
 - b. Lazítsák ki a C15-ös elemeket, egyszerre egy tartó elemet, felülről indulva és addig forgatva, amíg a két vonal egymás felé nem ér.
 - c. Csavarják be a C15-ös elemeket teljesen (1. kép).

A korlát összeszerelése

15. Állítsák össze a C28-as elemeket a C13, B02 elemek segítségével és helyezték be őket a tartó oszlopokba (C12) (1. kép).
16. Illesszék be a tartó oszlopokat (C12) az F23-as elemekbe, a B02-es elemmel blokkolva azt.
17. Minden lépcsőfok (L19, L20) hosszú oldalának tartó oszlopát (C12) méretre kell vágni.
18. Húzzák meg teljesen a C28-as elemet, a B02-es elem segítségével (1. kép). Fordítsák el a kulcsot 90°-kal.

Végső összeszerelés

19. Ellenőrizték a teljes lépcső függőlegességét, és ha szükséges korigálják azt az N16-os tartórúd elmozdításával (1. kép).
20. Szereljük szét az első lépcsőfokot (L19 vagy L20) és jelöljük ki a padlóban a lukakat. Fúrják ki a padlót 14 mm-es fúrószárral, az N16-os tartórúdon meglévő lukaknak megfelelően.
21. Illesszék be a C39-es elemeket és húzzák meg a csavarokat teljesen (1. kép).
22. Állítsák újra össze az első lépcsőfokot (L19 vagy L20) és rögzítsék a padlóhoz az első tartóoszlophoz viszonyítva (C12), az F01-es elem segítségével, 8 mm átmérőjű fúrószárral fúrjanak. Használják a B11, B12, B83 és B02 elemeket (1. kép).
23. Illesszék be a tartóoszlopot (C12) és húzzák meg a B02-es elemet (1. kép).

Amikor befejezte az összeszerelést, kérjük,
hogy küldje el nekünk az ötleteit az internetes honlapunkra: www.ärke.ws

Română

Înainte de a începe asamblarea, despachetați toate elementele scării. Plasați-le pe o suprafață întinsă și verificați cantitatea elementelor (TABELUL 1: A = Cod, B = Cantitate).
În pachet veți găsi și un DVD. Vă recomandăm să-l vizionați în prealabil.

Asamblare

1. Măsurați cu atenție înălțimea de la podea la planșeu.
2. Calculați înălțimea contratreptei:
 - 1) scădeți 22 cm din valoarea totală, măsurată între podea și planșeu.
 - 2) împărțiți această valoare la numărul de contratrepte, minus una.Exemplu: pentru o înălțime măsurată de la podea la planșeu, de 268 cm și o scară cu 12 trepte:
 $(268 - 22) / (12 - 1) = 22,36$.
3. Determinați poziția de fixare a suportului N19 (fig. 1), ținând cont de două puncte:
 - 1) înălțimea contratreptei, calculată anterior, va cuprinde și grosimea treptei (L19 sau L20). (fig. 2).
 - 2) poziționați suportul N19, ținând cont de tipul golului de scară (fig. 3).
4. Găuriți, utilizând burghiul Ø 14 mm.
5. Asamblați pe podea, în configurație rectilinie, suporturile N19, N18, N17 și N16, ținând cont de înălțimea contratreptei, calculată anterior. Utilizați elementele de fixare C15, B71 și B75 (fig. 1). Strângeți suficient de tare, ținând cont că suporturile N19, N18, N17 și N16 trebuie încă să se poată roti, pentru configurațiile B, C și D.
6. Ridicați și poziționați structura, aducând suportul N19 în contact cu tavanul (fig. 4). În cazul în care casa scării este îngustă, vă recomandăm să rotiți o parte dintre suporturi.
7. Fixați definitiv suportul N19, utilizând elementul de fixare C39 (fig. 1).
8. Așezați pe podea, în succesiune, o treaptă pentru stânga (L19), o treaptă pentru dreapta (L20) și așa mai departe. Determinați, în acest moment, care trebuie să fie treapta de plecare din partea superioară.
9. Tăiați tiparul furnizat (fig. 7 - pagina centrală).
10. Decideți unde montați parapetul (intern sau extern) (fig. 3) și practicați găurile în trepte (L19, L20) cu un burghiu Ø 6,5 mm, **FOLOSIND TIPARUL NUMAI PENTRU CONFIGURAȚIILE DREPTE**. Pentru a determina punctul de fixare pe latura scurtă și pe latura lungă a treptelor din porțiunea curbată (L19, L20), măsurați o distanță egală cu cea dintre coloane (C12), care trebuie montate pe porțiunea dreaptă (fig. 3).
11. Montați și fixați elementele F23, utilizând elementele de fixare C14, B83, C49, C13, B02 (fig. 1).
12. Fixați definitiv treptele (L19, L20) plecând din partea superioară, până la suportul N16, utilizând șuruburile C40 (fig. 1).
13. 1. Configurația A (dreaptă) nu necesită modificări ulterioare (fig. 3).
2. Configurațiile B sau C necesită o rotație cu 13° (fig. 3).
3. Configurația D necesită o rotație cu 18° (fig. 3).
14. Pentru a roti suporturile cu 13° sau 18°, procedați după cum urmează:
 - a. Trasați, cu un creion, în punctul de unire a două suporturi, două linii verticale, la o distanță de 9 mm (fig. 5) (pentru rotația cu 13°, configurațiile B sau C) (fig. 6) sau de 13 mm (pentru rotația cu 18°, configurația D) (fig. 8)
 - b. Slăbiți șuruburile C15, separat pentru fiecare suport, plecând din partea superioară, apoi rotiți până când o linie coincide cu cealaltă.
 - c. Strângeți definitiv șuruburile C15 (fig. 1).

Montajul parapetului

15. Asamblați elementele C28, utilizând componentele C13 și B02 și apoi introduceți-le pe coloane (C12) (fig. 1).
16. Introduceți coloanele (C12) în elementele F23, blocându-le cu elementul B02.

17. Primele coloane (C12) de pe partea lungă a fiecărei trepte (L19, L20) trebuie tăiate la înălțimea corectă.
18. Strângeți definitiv elementul C28, utilizând elementul B02 (fig. 1). Pentru un montaj corect, rotiți cheia cu aproximativ 90° de la punctul de contact.

Asamblarea finală

19. Verificați verticalitatea întregii scări și, dacă este necesar, modificați-o mutând suportul N16 (fig. 1).
20. Demontați prima treaptă (L19 sau L20) și efectuați găuri în podea cu burghiul Ø 14 mm, în funcție de orificiile prezente pe suportul N16 (fig. 1).
21. Introduceți elementele C39 și strângeți definitiv (fig. 1).
22. Remontați prima treaptă (L19 sau L20) și fixați pe podea elementul F01, în funcție de poziția primei coloane (C12), după ce ați efectuat o gaură cu burghiul Ø 8. Utilizați elementele B11, B12, B83 și B02 (fig. 1).
23. Introduceți coloana (C12) și strângeți piulița B02 (fig. 1).

După ce ați terminat montajul scării, vă invităm să ne transmiteți sugestiile dumneavoastră, vizitând pagina noastră de internet www.arke.ws

Русский

Перед началом монтажа распаковать все детали лестницы. Разместить детали на просторной поверхности и проверить комплектность (ТАБЛ. 1: А = Код, В = Количество).

Рекомендуем заранее посмотреть DVD с инструкциями, который поставляется в коробке с фурнитурой.

Монтаж

1. Аккуратно измерить расстояние от пола до пола следующего этажа.
2. Вычислить высоту секции:
 - 1) отнять 22 см от расстояния от пола до пола следующего этажа,
 - 2) разделить полученное значение на число секций минус одна секция.Пример: при высоте от пола до пола следующего этажа 268 см для лестницы из 12 секций:
$$(268 - 22) / (12 - 1) = 22,36.$$
3. Определить место крепления опоры N19 (рис. 1), принимая во внимания следующие условия:
 - 1) рассчитанная высота секции уже включает в себя толщину ступени (L19 или L20) (рис. 2);
 - 2) место установки опоры N19 определяется исходя из типа отверстия (рис. 3).
4. Просверлить отверстия сверлом Ø 14 мм.
5. На полу по прямой установить опоры N19, N18, N17 и N16 исходя из рассчитанной высоты секции. Использовать детали C15, B71 и B75 (рис. 1). Плотнo затянуть, учитывая, что в конфигурациях В, С, D опоры N19, N18, N17 и N16 должны будут поворачиваться.
6. Поднять и установить конструкцию вплотную к потолку при помощи опоры N19 (рис. 4). При узком потолочном проеме рекомендуется повернуть несколько опор.
7. Надежно закрепить опору N19 с помощью детали C39 (рис. 1).
8. Разложить на полу по порядку левую ступень (L19), правую ступень (L20) и так далее. На этом этапе выбрать ступень, которая будет устанавливаться первой сверху.
9. Вырезать шаблон (рис. 7 - центральная страница).
10. Определить место установки перил (с внешней или внутренней стороны лестницы) (рис. 3) и просверлить отверстия в ступенях (L19, L20) сверлом Ø 6,5 мм, **ИСПОЛЬЗУЯ ШАБЛОН ТОЛЬКО ДЛЯ ПРЯМЫХ ОТРЕЗКОВ**. Для определения точки фиксации с короткой и длинной стороны ступеней, расположенных по кривой (L19, L20), необходимо учесть расстояние, равное расстоянию между столбиками (C12), которые должны быть установлены на прямых участках (рис. 3).
11. Установить и закрепить детали F23 с помощью деталей C14, B83, C49, C13, B02 (рис. 1).
12. Надежно закрепить ступени (L19, L20), начиная сверху до опоры N16, используя детали C40 (рис. 1).
13. 1. Конфигурация А (прямая) не требует дальнейших модификаций (рис. 3).
 2. Для монтажа конфигурации В или С необходимо развернуть опоры на 13° (рис. 3).
 3. Для монтажа конфигурации D необходимо развернуть опоры на 18° (рис. 3).
14. Для разворота опор на 13° или 18° следует:
 - а. В точке соединения двух опор наметить карандашом две вертикальные линии на расстоянии 9 мм (для поворота на 13°, конфигурации В или С) (рис. 6) или 13 мм (для поворота на 18°, конфигурация D) (рис. 8).
 - б. Начиная сверху, ослаблять детали C15 для одной опоры и повернуть их таким образом, чтобы линии совпали.
 - в. Плотнo затянуть детали C15 (рис. 1).

Монтаж перил

15. Соединить детали C28, используя детали C13, B02, и вставить их в столбики (C12) (рис. 1).
16. Вставить столбики (C12) в детали F23, фиксируя их деталью B02.
17. Первые столбики (C12) с длинной стороны каждой ступени (L19, L20) необходимо обрезать

по высоте.

18. Окончательно зажать верхнюю деталь С28, используя деталь В02 (рис. 1). Для правильного выполнения монтажа необходимо повернуть ключ примерно на 90° от точки контакта.

Завершение монтажа

19. Проверить и при необходимости откорректировать вертикальное положение лестничной конструкции, перемещая опору N16 (рис. 1).
20. Демонтировать первую ступень (L19 или L20) и просверлить отверстия в полу сверлом Ø14 в соответствии с отверстиями на опоре N16 (рис. 1).
21. Вставить детали С39 и плотно затянуть (рис. 1).
22. Вновь вставить первую ступень (L19 или L20) и, ориентируясь на первый столбик (С12), прикрепить к полу деталь F01, просверлив отверстия сверлом Ø8. Использовать детали В11, В12, В83 и В02 (рис. 1).
23. Вставить столбик (С12) и затянуть деталь В02 (рис. 1).

Просим Вас по завершении монтажных работ посетить наш web-сайт www.arke.ws и отправить свои пожелания и предложения

Hrvatski

Prije montaže sve elemente stepenica raspakirani i rasporediti ih na prostranoj površini te kontrolirati količine pojedinih elemenata TAB. 1 (A = KOD; B = Količina)

U sklopu isporuke nalazi se i DVD s uputama za montažu, koju Vam preporučamo svakako pogledati prije montaže.

Montaža

1. Pažljivo izmjeriti visinu između etaža (gotov pod - gotov pod).
2. Izračunati visinu gazišta:
 1. Oduzeti 22 cm od izmjerene visine gotov pod - gotov pod.
 2. Podijeliti novo dobivenu vrijednost visine s brojem visina umanjeno za 1.
PRIMJER: Za izmjerenu visinu gotov pod - gotov pod od 268 cm i stepenice sa 12 visina (11 gazišta + pod) $(268 - 22) / (12 - 1) = 22,36$ cm.
3. Odrediti položaj nosača N19 (sl. 1) uzimajući u obzir sljedeće:
Prethodno izračunatu visinu gazišta uključujući i debljinu drvenog gazišta (L19 ili L20) (sl. 2)
Odrediti položaj rupa shodno rupama nosača N19 (sl. 3)
4. Izbušiti rupe svrdlom \varnothing 14 mm.
5. Sastaviti na podu u pravocrtnoj konfiguraciji nosače N19, N18, N17 i N16 uzimajući u obzir prethodno izračunatu visinu gazišta. Upotrijebiti elemente C15, B71 i B75 (sl. 1). Pritegnuti toliko da se nosači N19, N18, N17 i N16 mogu međusobno zakretati za konfiguracije B, C, D.
6. Podignuti i postaviti strukturu s nosačem N19 u prethodno određeni položaj (sl. 4). Za slučaj da otvor nije dovoljno dug preporuča se rotacija nekoliko prvih gazišta.
7. Pritegnuti do kraja nosač N19 koristeći element C39 (sl. 1).
8. Raspodijeliti na podu naizmjenično lijeva L19 i desna gazišta L20. Odrediti također koje gazište, lijevo ili desno, će biti prvo s gornje strane.
9. Izrezati šablonu (sl.7 - srednja stranica).
10. Odrediti postavu ograde (unutarnja ili vanjska) (sl. 3) i izbušiti gazišta (L19, L20) svrdlom \varnothing 6,5 mm prema **ŠABLONI SAMO ZA PRAVOCRTNU KONFIGURACIJU**. Za određivanje točke fiksiranja ograde na zakrenutim gazištima (L19, L20) uzeti u obzir jednaku udaljenost stupića (C12) na pravocrtnom dijelu stepenica (sl. 3).
11. Spojiti i pritegnuti elemente F23 koristeći elemente C14, B83, C49, C13, B02 (sl. 1).
12. Pritegnuti do kraja gazišta (L19 i L20) krenuvši od gornjih nosača pa do nosača N16, koristeći elemente C40 (sl. 1).
13. 1. Konfiguracija A (pravocrtna), ne zahtjeva dodatne izmjene (sl. 3).
 2. Konfiguracije B i C zahtijevaju zakretanje nosača za 13° (sl. 3).
 3. Konfiguracija D zahtjeva zakretanje nosača za 18° (sl. 3).
14. Za zakretanje nosača za 13° i 18° postupak je sljedeći:
 - a. Olovkom, na spoju dva nosača, označiti dvije vertikalne linije na razmaku od 9 mm za zakretanje od 13°, (konfiguracije B i C) (sl. 6) ili 13 mm za zakretanje od 18° (konfiguracija D) (sl. 8).
 - b. Popustiti elemente C15 nosač po nosač počevši od gornjih nosača te zakretati međusobno nosače dok se linije ne poklope.
 - c. Pritegnuti do kraja elemente C15 (sl. 1).

Sastavljanje ograde

15. Spojiti elemente C28 koristeći elemente C13, B02 te ih nataknuti na stupiće C12 (sl. 1)
16. Umetnuti stupiće C12 u elemente F23, učvrstivši ih elementima B02.
17. Prvi stupići C12 šire strane svakog (L19, L20) gazišta moraju biti odrezani po visini.
18. Pritegnuti do kraja elemente C28 koristeći se elementima B02 (sl. 1). Za ispravnu montažu rotirati ključ za 90° u odnosu na točku dodira.

Završna montaža

19. Provjeriti vertikalnost cjelokupnih stepenica te po potrebi izvršiti ispravku pomicanjem nosača N16 (sl. 1).
20. Demontirati prvo gazište (L19 ili L20) te izbušiti rupe svrdlom \varnothing 14 mm, shodno rupama nosača N16 (sl. 1).
21. Umetnuti elemente C39 i pritegnuti ih do kraja (sl. 1).
22. Ponovno montirati prvo gazište (L19 ili L20) te shodno prvom stupiću C12 pričvrstiti element F01, izbušivši rupu \varnothing 8 mm. Za pričvršćenje koristiti elemente B11, B12, B83 i B02 (sl. 1)
23. Umetnuti stupić C12 te pritegnuti element B02 do kraja (sl. 1).

Srpski

Pre montaže sve elemente stepenica raspakovati i rasporediti ih na prostranoj površini te kontrolisati količine pojedinih elemenata TAB. 1 (A = KOD; B = Količina)

U sklopu isporuke nalazi se i DVD s uputstvom za montažu, koju Vam preporučujemo da svakako pogledate pre montaže.

Montaža

1. Pažljivo izmeriti visinu između etaža (gotov pod - gotov pod).
2. Izračunati visinu gazišta:
 1. Oduzeti 22 cm od izmerene visine gotov pod - gotov pod.
 2. Podeliti novo dobijenu vrednost visine s brojem visina umanjeno za
PRIMER: Za izmerenu visinu gotov pod - gotov pod od 268 cm i stepenice sa 12 visina (11 gazišta + pod) $(268 - 22) / (12 - 1) = 22,36$ cm.
3. Odrediti položaj nosača N19 (sl. 1) uzimajući u obzir sledeće:
Prethodno izračunatu visinu gazišta uključujući i debljinu drvenog gazišta (L19 ili L20) (sl. 2).
Odrediti položaj rupa shodno rupama nosača N19 (sl. 3).
4. Izbušiti rupe burgijom \varnothing 14 mm
5. Sastaviti na podu u pravolinijskoj konfiguraciji nosače N19, N18, N17 i N16 uzimajući u obzir prethodno izračunatu visinu gazišta. Upotrebiti elemente C15, B71 i B75 (sl. 1). Pritegnuti toliko da se nosači N19, N18, N17 i N16 mogu međusobno zakretati za konfiguracije B, C, D.
6. Podići i postaviti strukturu s nosačem N19 u prethodno određeni položaj (sl. 4). Za slučaj da otvor nije dovoljno dug preporučuje se rotacija nekoliko prvih gazišta.
7. Pritegnuti do kraja nosač N19 koristeći element C39 (sl. 1)
8. Raspodeliti na podu naizmenično leva L19 i desna gazišta L20. Odrediti takođe koje gazište, levo ili desno, će biti prvo s gornje strane.
9. Iseći šablon (sl.7 - srednja strana).
10. Odrediti postavu ograde (unutrašnja ili spoljašnja) (sl. 3) i izbušiti gazišta (L19, L20) burgijom \varnothing 6,5 mm **PREMA ŠABLONU SAMO ZA PRAVOLINIJSKU KONFIGURACIJU**. Za određivanje tačke fiksiranja ograde na zakrenutim gazištima (L19, L20) uzeti u obzir jednaku udaljenost stubića (C12) na pravolinijskom delu stepenica (sl. 3).
11. Spojiti i pritegnuti elemente F23 koristeći elemente C14, B83, C49, C13, B02 (sl. 1)
12. Pritegnuti do kraja gazišta (L19 i L20) krenuvši od gornjih nosača pa do nosača N16, koristeći elemente C40 (sl. 1)
13. 1. Konfiguracija A (pravolinijska), ne zahteva dodatne izmene (sl. 3).
 2. Konfiguracije B i C zahtevaju zakretanje nosača za 13° (sl. 3).
 3. Konfiguracija D zahteva zakretanje nosača za 18° (sl. 3).
14. Za zakretanje nosača za 13° i 18° postupak je sledeći:
 - a. Olovkom, na spoju dva nosača, označiti dve vertikalne linije na razmaku od 9 mm za zakretanje od 13° , (konfiguracije B i C) (sl. 6) ili 13 mm za zakretanje od 18° (konfiguracija D) (sl. 8).
 - b. Popustiti elemente C15 nosač po nosač počevši od gornjih nosača te zakretati međusobno nosače dok se linije ne poklope.
 - c. Pritegnuti do kraja elemente C15 (sl. 1)

Sastavljanje ograde

15. Spojiti elemente C28 koristeći elemente C13, B02 te ih nataknuti na stubiće C12 (sl. 1).
16. Umetnuti stubiće C12 u elemente F23, učvrstivši ih elementima B02.
17. Prvi stubići C12 šire strane svakog (L19, L20) gazišta moraju biti odsečeni po visini.
18. Pritegnuti do kraja elemente C28 koristeći se elementima B02 (sl. 1). Za ispravnu montažu rotirati ključ za 90° u odnosu na tačku dodira.

Završna montaža

19. Proveriti vertikalnost celokupnih stopenica te po potrebi izvršiti ispravku pomeranjem nosača N16 (sl. 1).
20. Demontirati prvo gazište (L19 ili L20) te izbušiti rupe burgijom \varnothing 14 mm, shodno rupama nosača N16 (sl. 1).
21. Umetnuti elemente C39 i pritegnuti ih do kraja (sl. 1).
22. Ponovno montirati prvo gazište (L19 ili L20) te shodno prvom stubiču C12 pričvrstiti element F01, izbušivši rupu \varnothing 8 mm. Za pričvršćenje koristiti elemente B11, B12, B83 i B02 (sl. 1)
23. Umetnuti stubič C12 te pritegnuti element B02 do kraja (sl. 1).

Po završetku montaže pozivamo Vas da nam pošaljete vaše predloge posetivši naše web stranice
www.ärke.ws

Slovenščina

Pred montažo stopnic vzemite vse sestavne dele iz embalaže, jih razporedite po ravni površini in preverite, ali se količina posameznih delov ujema s tistimi v tabeli 1 (A=koda; B=količina). V pošiljki boste prejeli tudi DVD z navodili za montažo. Priporočamo vam, da si jo pred pričetkom montaže ogledate.

Montaža

1. Natančno izmerite višino med nadstropji (med dvema končnima talnima ploskvama).
2. Izračunajte višino stopne plošče:
 1. Odštejte 22 cm od izmerjene višine med dvema končnima talnima ploskvama.
 2. Delite dobljeno vrednost višine s številom višin minus
PRIMER: Za izmerjeno višino med dvema končnima talnima ploskvama 268 cm in stopnice z 12 višinami (11 stopnih plošč + tla) $(268 - 22) / (12 - 1) = 22,36$ cm.
3. Določite položaj nosilca N19 (slika 1) glede na:

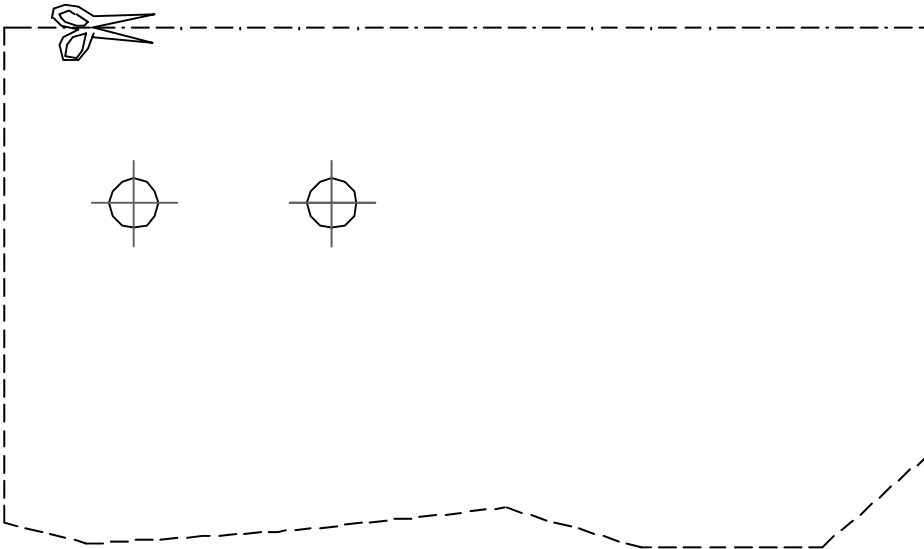
Predhodno izračunano višino stopne plošče vključno z debelino lesenega dela stopne plošče (L19 ali L20) (slika 2).

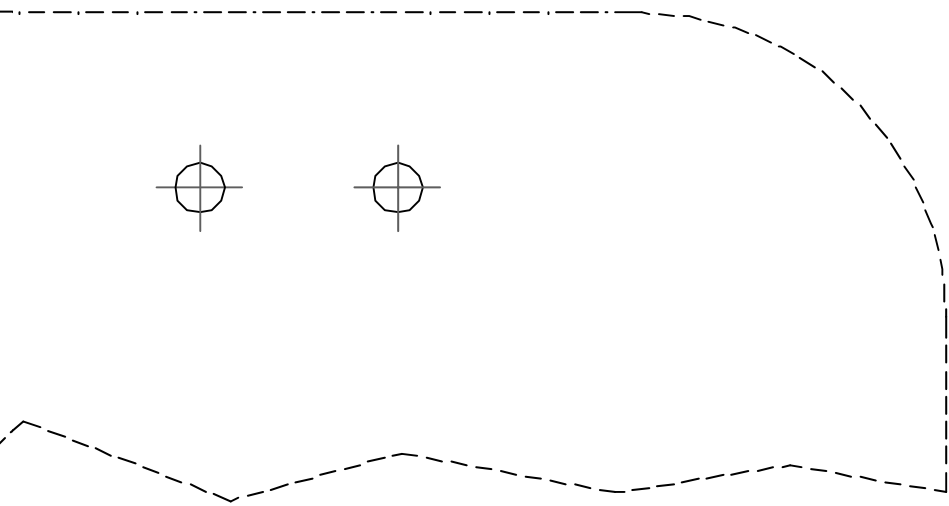
Določite položaj lukenj v skladu z luknjami v nosilcih N19 (slika 3).
4. Luknje izvrtajte s svedom premera 14 mm.
5. Sestavite nosilce N19, N18, N17 in N16 na tleh naravnost ter ob tem upoštevajte predhodno izračunano višino stopne plošče. Uporabite elemente C15, B71 in B75 (slika 1). Privijte toliko, da se lahko pri konfiguracijah B, C in D nosilci N19, N18, N17 in N16 med seboj obračajo.
6. Strukturo dvignite in postavite z nosilcem N19 v predhodno določeni položaj (slika 4). V primeru, da je odprtina prenizka, priporočamo da zavrtite prvih nekaj stopnih plošč.
7. Nosilec N19 do konca privijte z elementi C39 (slika 1).
8. Na tla izmenično razporedite leve (L19) in desne (L20) stopne plošče. Določite tudi, katera stopna plošča, tj. leva ali desna, bo prva na zgornji strani.
9. Izrezati šablono - (slika št. 7 - srednja stranica).
10. Določite postavitev ograje (notranje ali zunanje) (slika 3) in izvrtajte stopne plošče (L19, L20) s svedom premera 6,5 mm. Ko boste določili točko, kjer bo ograja pritrjena na ožji strani stopne plošče (L19, L20), morate upoštevati, da bo enako oddaljena od stebričkov (C12) na širši strani stopne plošče (slika 3).
11. Združite in privijte elemente F23 s pomočjo elementov C14, B83, C49, C13 in B02 (slika 1).
12. Stopne plošče (L19 in L20) privijte do konca od zgornjih nosilcev do nosilca N16 in pri tem uporabite elemente C40 (slika 1).
13. 1. Konfiguracija A (ravna) ne zahteva dodatnih sprememb (slika 3).
 2. Konfiguracija B in C zahtevata zasuk nosilca za 13° (slika 3).
 3. Konfiguracija D zahteva zasuk nosilca za 18° (slika 3).
14. Pri obračanju nosilca za 13° in 18° je postopek naslednji:
 - a. Na stiku dveh nosilcev s svinčnikom zarišite dve navpični črti v razmaku 9 mm za 13° zasuk (konfiguraciji B in C) (slika 6) ali 13 mm za 18° zasuk (konfiguracija D) (slika 8).
 - b. Popustite elemente C15 na nosilcih (enim za drugim), začeni pri zgornjih, in jih med seboj obračajte, dokler črte ne sovpadajo.
 - c. Do konca privijte elemente C15 (slika 1).

Sestavljanje ograje

15. Spojite elemente C28 in pri tem uporabite elemente C13 ter B02, ki jih nataknete na stebriče C12 (slika 1).
16. Vstavite stebriče C12 v elemente F23 in jih pritrdite z elementi B02.
17. Prvi stebriči na širši strani vsake stopne plošče (L19, L20) morajo biti odrezani na primerno višino.
18. Elemente C28 do konca privijte s pomočjo elementov B02 (slika 1). Za pravilno montažo se

FIG. 7





ključ obrne za 90° v odnosu na točko dotika.

Zaključna montaža

19. Preverite, ali so celotne stopnice navpične in jih po potrebi popravite s premikanjem nosilca N16 (slika 1).
20. Odmontirajte prvo stopno ploščo (L19 ali L20) in s svedom premera 14 mm izvrtajte luknje ustrezno z luknjami na nosilcu N16 (slika 1).
21. Vstavite elemente C39 in do konca privijte (slika 1).
22. Ponovno montirajte prvo stopno ploščo (L19 ali L20) in glede na prvi stebrič C12 pritrdite element F01, tako da izvrtate luknjo premera 8 mm. Pritrdite z elementi B11, B12, B83 in B02 (slika 1).
23. Vstavite stebrič C12 in privijte element B02 do konca (slika 1).

Ko zaključite z montažo, nam pošljite vaše predloge in obiščite našo web stran
www.arke.ws

Dansk

Pak alle trappens elementer ud før montering. Placer alle elementerne på en stor overflade og kontroller elementernes antal (TAB. 1: A = Kode, B = Antal).

Vi anbefaler, at man ser den medfølgende DVD før monteringen.

Montering

1. Mål omhyggeligt gulv til gulv højden.
2. Udregn stigningens værdi:
 - 1) træk 22 cm fra den lige målte gulv til gulv højde,
 - 2) divider denne værdi med antallet af stigninger minus en.Eksempel: ved en gulv til gulv højde på 268 cm og en trappe med 12 stigninger;
 $(268 - 221) / (12 - 1) = 22,36$.
3. Fastsæt fikseringspositionen på støtten N19 (fig. 1) vær opmærksom på to ting:
 - 1) den tidligere udregnede stigning indeholder også trinets tykkelse (L19 o L20) (fig.2).
 - 2) indstil støtten N19 idet man tager hullets udformning i betragtning (fig. 3).
4. Gennemhul med spidsen \varnothing 14 mm.
5. Støtterne N19, N18, N17 og N16 monteres på gulvet i en lige linie, idet man er opmærksom på den tidligere udregnede stigning. Brug elementerne C15, B71 og B75 (fig. 1). Stram så meget som muligt idet man husker at støtterne N19, N18, N17 og N16 stadig skal dreje til konfigurationerne B,C, D.
6. Strukturen rejses op og stilles så støtten N19 berører loftet (fig. 4). Hvis trapeåbningen er smal, anbefales det at dreje nogle støtter.
7. Fikser støtten definitivt N19, ved hjælp af elementet C39 (fig. 1).
8. Fordel skiftevis efter hinanden et venstretrin (L19) og et højretrin (L20) på gulvet. Beslut nu hvilket trin skal være det første fra oven.
9. Klip skabelonen ud (billede 7-midt på siden).
10. Beslut hvor gelænderet skal monteres (inderst eller yderst) (fig. 3) og gennemhul trinene (L19, L20) med en spids \varnothing 6,5 mm **BRUG KUN PROFILEN TIL DE LIGE STYKKER**. Fikseringspunkterne, på den korte og lange side af de trin som drejer (L19, L20), fastsættes i overensstemmelse med den afstand som er lig med afstanden mellem de søjler (C12), som skal monteres på det lige stykke (fig. 3).
11. Monter og fikser elementerne F23 ved hjælp af elementerne C14, B83, C49, C13, B02 (fig. 1).
12. Fikser definitivt trinene (L19, L20) idet man starter fra oven indtil støtten N16, ved hjælp af elementerne C40 (fig.1).
- 13.1. Konfigurationen A (lige linie) har ikke brug for yderligere ændringer (fig. 3).
 2. Konfigurationerne B eller C har brug for en rotation på 13° (fig. 3).
 3. Konfigurationen D har brug for en rotation 18° (fig. 3).
14. Støtterne drejes 13° eller 18° således:
 - 1) Der hvor de to støtter støder sammen, tegner man med en blyant to lodrette linier med en afstand på 9 mm (en drejning på 13° , konfiguration B eller C) (fig. 6) eller 13 mm (en drejning på 18° , konfiguration D) (fig. 8).
 - 2) Løsn elementerne C15, en støtte ad gangen, man starter fra oven og drejer indtil en linie svarer til den anden.
 - 3) Stram definitivt elementerne C15 (fig. 1).

Montering af gelænderet

15. Monter elementerne C28 ved hjælp af elementerne C13, B02 og indsæt dem i søjlerne (C12) (fig. 1).
16. Indsæt søjlerne (C12) i elementerne F23, idet de blokeres med elementet B02.
17. De første søjler (C12) på den lange side af hvert trin (L19, L20) skal beskæres.
18. Stram definitivt elementet C28, ved hjælp af elementet B02 (fig. 1). For at kunne montere korrekt skal nøglen drejes cirka 90° fra kontaktpunktet.

Slutmontering

19. Kontroller hele trappens lodrette linje og korriger om nødvendigt ved at flytte støtten N16 (fig. 1).
20. Afmonter det første trin (L19 eller L20) og gennemhul gulvet med spidsen Ø 14 mm overensstemmelse med de åbninger der findes på støtten N16 (fig. 1).
21. Indsæt elementerne C39 og stram definitivt (fig. 1).
22. Genmonter det første trin (L19 eller L20) og fikser, i overensstemmelse med den første søjler (C12), elementet F01 til gulvet, ved at gennemhulle med spidsen Ø 8 mm. Brug elementerne B11, B12, B83 og B02 (fig. 1).
23. Indsæt søjle (C12) og stram elementet B02 (fig. 1).

Svenska

Innan ni börjar ihopmonteringen packa upp alla trappdelar. Lägg ut dem på en stor yta och kontrollera antalet delar mot TAB.1 (A=Kod, B=Antal).

Inuti lådan finns en DVD som vi råder er att titta på innan ni går vidare med monteringen.

Montering

1. Mät noggrant höjden från golv till golv.
2. Räkna ut steghöjden:
 - 1) dra ifrån 22 cm från golv-till-golv höjden ni just mätt,
 - 2) dividera det värdet med antalet steg minus ett.Exempel: för en höjd från golv-till-golv på 268 cm och en trappa med 12 trappsteg:
$$(268-22) / (12-1) = 22,36$$
3. Bestäm fixeringspunkten av strukturdel N19 (bild1) , betänk noga två saker:
 - 1) höjden, uträknad tidigare, innefattar även stegens tjocklek (L19 eller L20) (bild 2),
 - 2) fixera strukturdelen N19 med hänsyn till öppningens form (bild 3).
4. Borra med borrhuvud \varnothing 14 mm.
5. Montera på golvet, i en rak linje, strukturdelarna N19, N18, N17 och N16 med beaktning tagen till den tidigare uträknade trappstegshöjden. Använd delarna C15, B71 och B75 (bild1). Dra till relativt hårt, kom ihåg att strukturdelarna N19, N18, N17 och N16 måste ännu kunna rotera för konfigurationerna B,C,D.
6. Lyft och placera strukturen med mittpelare N19 så att den når bjälklagen (bild4) . Om trapputrymmet skulle vara trångt kan man rotera någon mittpelare.
7. Fixera definitivt strukturdel N19 med delarna C39 (bild 1).
8. Lägg ut på golvet, i ordning, ett vänstertrappsteg (L19), ett högertrappsteg (L20) o.s.v. Bestäm i det här läget vilket trappsteg som skall vara det första uppifrån.
9. Klipp ut mallen (bild 7-mitten sidan).
10. Bestäm var trappräcket skall monteras (insidan eller utsidan) (bild 3) och gör hål i trappstegen (L19,L20) med borrhuvud \varnothing 6,5 mm **ANVÄND MALLARNA ENDAST FÖR DE RÄTLINIGA SIDORNA.** För att hitta fixeringspunkterna på den korta och långa sidan av trappstegen i kurvan (L19, L20) beräkna samma avstånd som finns mellan ståndarna (C12) monterade på den raka delen av trappan (bild 3).
11. Montera och fixera del F23 med del C14, B83, C49, C13, B02 (bild 1)
12. Fixera definitivt trappstegen (L19,L20) med början uppifrån till strukturdel N16, använd delarna C40 (bild 1).
- 13.1. Konfigurationen A (rättlinje) behöver inga fler justeringar (bild 3).
 2. Konfigurationerna B och C behöver en 13° rotation (bild 3).
 3. Konfigurationen D behöver en 18° rotation (bild 3).
14. För att kunna rotera strukturdelarna 13° och 18° gör enligt följande:
 1. Markera med en blyertspenna, vid punkten där de två strukturdelarna möts, två vertikala linjer med 9 mm mellanrum (för rotering 13°, konfiguration B och C) (bild 6) eller 13 mm (för rotering 18°, konfiguration D) (bild 8).
 2. Släpp på del C15, en strukturdel i taget, börja uppifrån och rotera tills de två linjerna sammanfaller.
 3. Dra helt åt delarna C15 (bild 1).

Montering av trappräcket

15. Montera delarna C28, använd delarna C13, B02 och trä in dem i ståndarna (C12) (bild 1).
16. Trä i ståndarna (C12) i delarna F23, fäst dem med del B02.
17. De första ståndarna (C12) på långsidan av varje trappsteg (L19,L20) måste sågas av på höjden.
18. Dra åt del C28 definitivt med del B02 (bild 1). För en korrekt montering vrid nyckeln ca 90° från kontaktpunkten.

Slutmontering

19. Kontrollera att trappan är vertikal, om så behövs korrigeras genom att flytta strukturdel N16 (bild 1).
20. Ta bort första trappsteget (L19 eller L20) och gör hål i golvet med borrhuvud \varnothing 14 i korrespondens till de befintliga hålen i strukturdel N16 (bild 1).
21. Trä i del C39, dra åt definitivt (bild 1).
22. Sätt tillbaka första trappsteget (L19 eller L20) och fäst del F01 i golvet, i korrespondens med första ståndaren (C12), gör hål med borrhuvud \varnothing 8 mm. Använd delarna B11, B12, B83 och B02 (bild 1).
23. Trä i ståndaren (C12) och dra åt del B02 (bild 1).

Suomi

Ennenkuin ryhdyt asennustyöhön, pura portaiden kaikki osat pakkauksistaan. Aseta osat tilavalle alustalle ja tarkista osien lukumäärä (TAULUKKO. 1: A =Koodi, B = Määrä).
Toimituksen mukana seuraa DVD, johon kannattaa tutustua ennen asennustyöhön ryhtymistä.

Asennus

1. Mittaa tarkalleen korkeus lattiasta lattiaan.
2. Laske nousun korkeus:
 - 1) vähennä 22 cm siitä arvosta, jonka sait mittaustulokseksi lattiasta lattiaan,
 - 2) jaa tämä arvo summalla, joka koostuu nousujen määrästä miinus yksi.Esimerkki: korkeudeksi lattiasta lattiaan on mitattu 268 cm ja portaissa on nousujen määrä 12;
 $(268 - 22) / (12 - 1) = 22,36$ cm.
3. Määrittele kannattimen N19 (kuva 1) kiinnityspiste ottaen huomioon kaksi asiaa:
 - 1) aikaisemmin laskettu nousun korkeus pitää sisällään myös porraskaskelman paksuuden (L19 tai L20) (kuva 2).
 - 2) aseta kannatin N19 paikoilleen ottaen huomioon aukon tyyppi (kuva 3).
4. Suorita poraus terällä Ø 14 mm.
5. Aseta lattialle suorakaiteen muotoisesti kannattimet N19, N18, N17 ja N16 ja ota huomioon aikaisemmin laskettu nousun korkeus. Käytä osat C15, B71 ja B75 (kuva 1). Kiristä sen verran kuin on tarpeellista, ottaen huomioon, että kannattimia N19, N18, N17 ja N16 tulee vielä kiertää porraskuvioissa B,C ja D.
6. Kohota rakenne ja vie se kannattimen N19 avulla kosketukseen välipohjan kanssa (kuva 4). Siinä tapauksessa, että porrastila on ahdas, voidaan muutamia kannattimista kiertää.
7. Suorita kannattimen N19 lopullinen kiinnitys käyttäen osaa C39 (kuva 1).
8. Levitä lattialle, järjestyksessä, vasemmanpuoleinen askelma (L19), oikeanpuoleinen askelma (L20) ja niin edelleen. Päätä tässä vaiheessa, mikä tulee olemaan lähtöaskelma ylhäältä päin.
9. Leikkaa malli (kuva 7-keski sivu).
10. Päätä mihin asennat kaiteen (sisäpuolelle vai ulkopuolelle) (kuva 3) ja poraa reiät askelmiin (L19, L20) terällä Ø 6,5 mm, käyttäen mallinetta vain viivojen suorien osien tekemiseksi. Jotta pystyisit paikantamaan kaarreosassa sijaitsevien askelmien (L19, L20) pitkällä ja lyhyellä laidalla olevan kiinnityspisteen, käytä samaa etäisyyttä joka on niiden tolppien välillä (C12), jotka asennetaan rakenteen suoraviivaisiin osiin (kuva 3).
11. Asenna ja kiinnitä osat F23 käyttäen osia C14, B83, C49, C13, B02 (kuva 1).
12. Suorita askelmien (L19, L20) lopullinen kiinnitys aloittaen ylhäältä kannattimeen N16 saakka, käyttäen osia C40 (kuva 1).
- 13.1. Porraskuvio A (suorakaiteen muotoinen) ei vaadi lisämuutoksia (kuva 3).
 2. Porraskuviot B tai C vaativat 13°:n kierron (kuva 3).
 3. Porraskuvio D vaatii 18°:n kierron (kuva 3).
14. Kiertääksesi kannattimia joko 13° tai 18° menettele seuraavasti:
 - 1) Piirrä lyijykynällä kahden kannattimen liittymäkohtaan kaksi pystysuoraa viivaa 9 mm:n etäisyydelle toisistaan (13°:n kiertoa varten, porraskuvioissa B tai C) (kuva 6) tai 13 mm:n etäisyydelle (18°:n kiertoa varten porraskuviossa D) (kuva 8).
 - 2) Löysää osia C15, kannatin kerrallaan, lähtien ylhäältäpäin, ja kierrä kunnes viivat tulevat toistensa kohdalle.
 - 3) Suorita osien C15 lopullinen kiristys (kuva 1).

Kaiteen asennus

15. Asenna osat C28 käyttäen osia C13, B02 ja asenna ne tolppiin (C12) (kuva 1).
16. Aseta tolpat (C12) paikoilleen osiin F23, ja lukitse ne osalla B02.
17. Leikkaa oikean korkuiseksi kunkin askelman (L19, L20) pitkän osan ensimmäiset tolpat (C12)
18. Suorita osan C28 lopullinen kiristys, käyttäen osaa B02 (kuva 1). Jotta asennus onnistuisi,

käännä avainta noin 90° kiinnityspisteestään.

Loppuasennus

19. Tarkista koko porraskannelman pystysuuntaisuus, ja mikäli tarpeen, korjaa asentoa siirtämällä kannatinta N16 (kuva 1).
20. Irrota ensimmäinen askelma (L19 tai L20) ja poraa reikä lattiaan \varnothing 14 mm terällä, kannattimen N16 (kuva 1) reikien kohdalta.
21. Aseta paikoilleen osat C39 ja suorita lopullinen kiristys (kuva 1).
22. Asenna uudelleen paikoilleen ensimmäinen askelma (L19 tai L20) ja kiinnitä lattiaan osa F01, ensimmäisen tolpan (C12) kohdalle; käytä poraukseen terää \varnothing 8 mm. Käytä osat B11, B12, B83 e B02 (kuva 1).
23. Asenna paikoilleen tolppa (C12) ja kiristä osa B02 (kuva 1).

Kun olet suorittanut asennuksen, pyydämme Sinua lähettämään mille ehdotuksia ja tutustumaan kotisivuihimme www.arke.ws

Eesti keel

Enne kokkupaneku alustamist võtke kõik trepi osad pakendist välja. Laotage need piisavalt suurele alusele laiali ja kontrollige, et kõiki detaile oleks õige kogus (TAB. 1: A = Kood, B = Kogus). Tarne hulka kuulub DVD, mida soovitame enne paigaldamist kindlasti vaadata.

Montaaž

1. Mõõtke väga täpselt vahe põrandast põrandani.
2. Arvutage tõusu kõrgus:
 - 1) lahutage 22 cm põrandast põrandani mõõdetud kõrgusest,
 - 2) jagage jääk trepi astmete arvuga, millest on lahutatud üks.Näide: kui vahe põrandast põrandani on 268 cm ja trepil on 12 astet,
 $(268 - 22) / (12 - 1) = 22,36$.
3. Määrake koht kanduri N19 (joon.1) kinnitamiseks, arvestades seejuures kaht asjaolu:
 - 1) eelnevalt arvutatud tõusu hulka kuulub ka astme (L19 või L20) paksus (joon. 2).
 - 2) kanduri N19 paigaldamisel tuleb arvestada trepiava kujuga (joon. 3).
4. Puurige 14 mm puuriteraga avad.
5. Pange kandurid N19, N18, N17 ja N16 põrandal sirges reas kokku, arvestades seejuures eelnevalt arvutatud astme tõusuga. Kasutage detaile C15, B71, B75 ja (joon. 1). Keerake kinnitused kinni, ent mitte lõpuni, kuna paigaldusskeemide B, C, D jaoks peavad kandurid N19, N18, N17 ja N16 saama ringi käia.
6. Tõstke konstruktsioon üles ja toetage kandur N19 vastu vahelage (joon. 4). Kitsa trepikäigu korral võib osa kanduritest teisele poole pöörata.
7. Kinnitage kandur N19 lõplikult, kasutades detaili C39 (joon. 1).
8. Laotage põrandale üksteise järel üks pahempoolne aste (L19), üks parempoolne aste (L20) jne. Määrake ära, milline aste on ülevalt alates esimene (joon. 3).
9. Lõigake välja kontuur (joon. 7 - keskmine lehekülg).
10. Otsustage, kummale poole paigaldatakse piire (sise-või välisringile) (joon. 3) ja puurige astmetesse (L19, L20) 6,5 mm puuriteraga avad, **KASUTADES KONTOURI AINULT SIRGETE JOONTE JAKS**. Pöördekohas olevate astmete (L19, L20) kinnituskoha nende kitsal ja laial serval saate määrata konstruktsiooni sirgele osale paigaldatavate piirdepostide (C12) vahelise kauguse järgi (joon. 3).
11. Pange kokku ja kinnitage detailid F23, kasutades selleks detaile C14, B83, C49, C13, B02 (joon. 1).
12. Kinnitage ülevalt alustades lõplikult astmed (L19, L20) kuni kandurini N16, kasutades detaile C40 (joon. 1).
- 13.1. Paigaldusskeemi A (sirge trepp) korral pole vaja paigutust enam muuta (joon. 3).
 2. Paigaldusskeemi B või C korral tuleb kandureid 13° pöörata (joon. 3).
 3. Paigaldusskeemi D korral tuleb kandureid 18° pöörata (joon. 3).
14. Kandurite 13° või 18° võrra pööramiseks toimige järgnevalt:
 - a. Tõmmake kahe kanduri ühenduskohta pliiaatsiga kaks vertikaaljoont, mis on teineteisest 9 mm kaugusel (13° võrra pööramiseks, paigaldusskeem B või C) (joon. 5) või 13 mm kaugusel (18° võrra pööramiseks, paigaldusskeem D) (joon. 6).
 - b. Lõdvendage ülevalt alustades ja ühe kanduri haaval detaile C15 ning pöörake kandureid, kuni jooned jäävad kohakuti.
 - c. Pingutage detailid C15 kinni (joon. 1).

Piirde montaaž

15. Pange kokku detailid C28, kasutades selleks detaile C13, B02, ja pange need postide (C12) külge (joon. 1).
16. Pange postid (C12) detailide F23 sisse ja kinnitage detailiga B02.
17. Esimesed postid (C12) trepiastmete (L19, L20) laial küljel tuleb ülevalt lühemaks lõigata.
18. Pingutage kinni detail C28, kasutades detaili B02 (joon. 1). Korrektse tulemuse tagamiseks

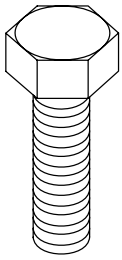
keerake võtit umbes 90° võrra algpunkti suhtes.

Lõppmontaaž

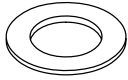
19. Kontrollige, et trepp oleks püstloodis, ja vajadusel korrigeerige selle asendit, kandurit N16 teisaldades (joon. 1).
20. Eemaldage esimene aste (L19 või L20) ja puurige pörandasse 14 mm puuriteraga kanduris N16 olevate avade järgi avad (joon. 1).
21. Pange kohale detailid C39 ja pingutage kinni (joon. 1).
22. Pange esimene aste (L19 või L20) tagasi ja kinnitage esimese posti (C12) kohal pörand külge detail F01, puurides selleks 8 mm teraga ava. Kasutage detaile B11, B12, B83 ja B02 (joon. 1).
23. Pange paika post (C12) ja pingutage kinni detail B02 (joon. 1)

TAB 1

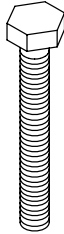
A	B
B02	62
B11	2
B12	2
B71	20
B75	40
B83	62
C12	15
C13	60
C14	30
C15	20
C28	15
C39	4
C40	44
C49	30
F01	2
F23	30
L19	6
L20	5
N16	1
N17	1
N18	8
N19	1



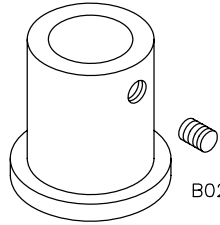
C15



B75

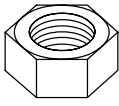


C14



F01

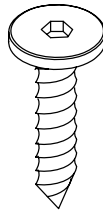
B02



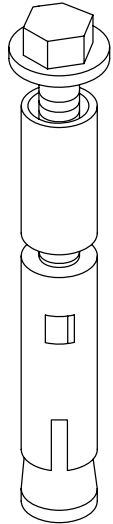
B71



C49



C40



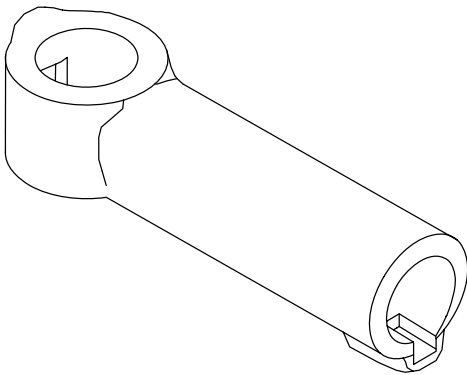
C39



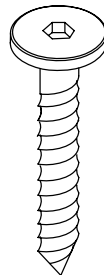
C13



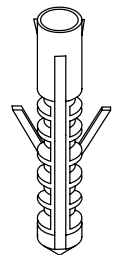
B83



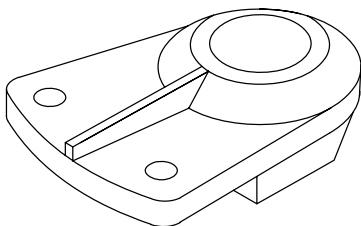
C28



B11



B12



F23

FIG. 1

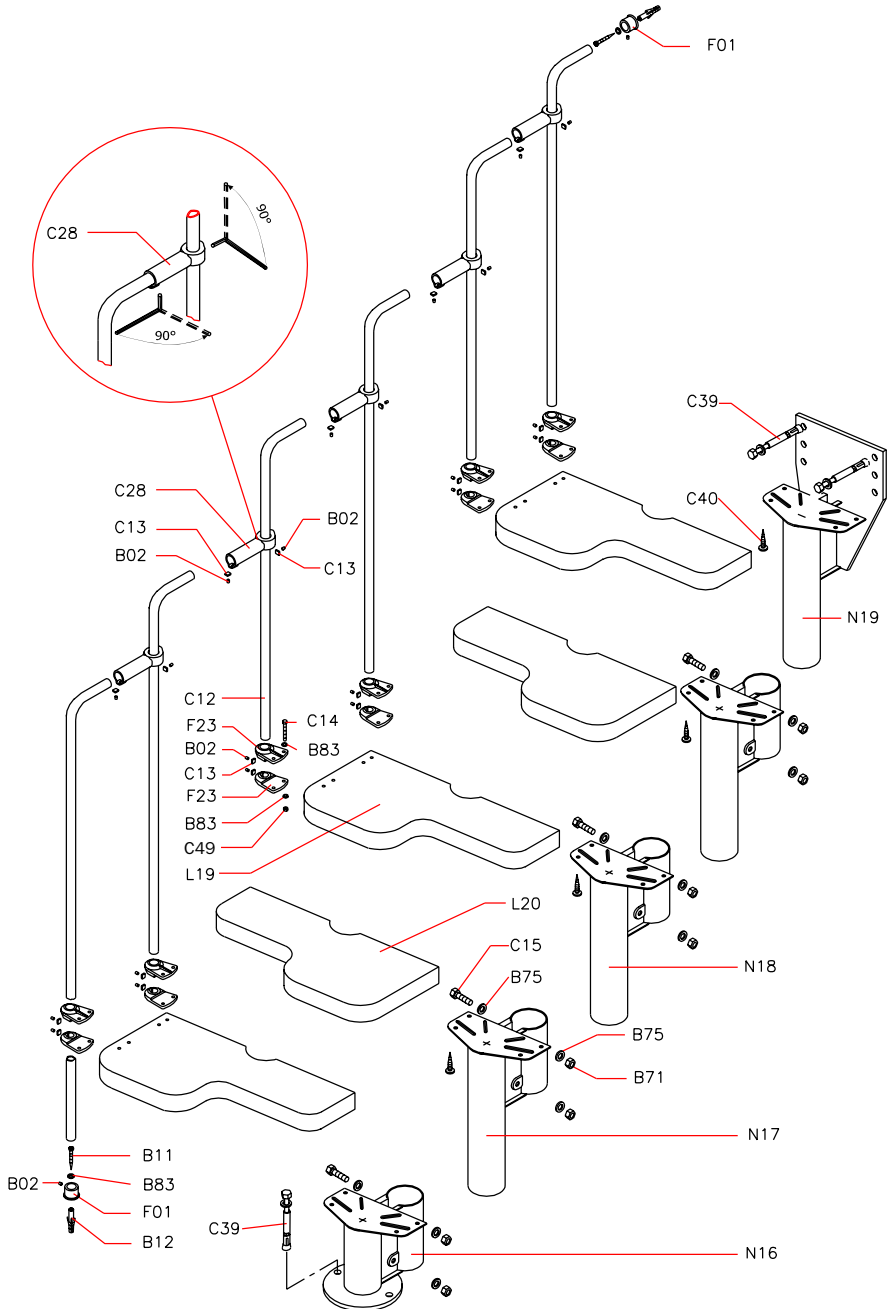


FIG. 2

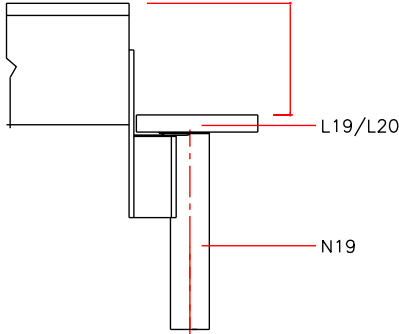


FIG. 4

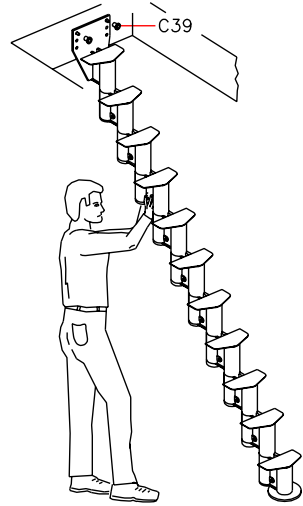


FIG. 3

	HÖHE HEIGHT ALTURA HAUTEUR ALTEZZA HOOGTE WYSOKOŚĆ ALTURA VISINA VÝŠKA HÖJDE HÖJD KORKEUS	ANZAHL STUFENHÖHEN NUMBER OF RISERS NÚMERO TABIJAS NOMBRE HAUTEURS NUMERO ALZATE AANTAL OPTREDENS ILOŚĆ WYSOKOŚCI NÚMERO DE ALTURAS BROJ VISINA ŠTEVILO VIŠIN POČET VÝŠEK SCHODU ANTAL STIGNINGER NUMMER STEG NOUSUJEN MÄÄRÄ	ANZAHL STUFEN NUMBER OF TREADS NÚMERO Peldaños NOMBRE MARCHES NUMERO GRADINI AANTAL TREDEN ILOŚĆ STOPNI NÚMERO DE DEGRAUS BROJ GAZISTA ŠTEVILO STOPNIC POČET SCHODNIC ANTAL TRIN NUMMER TRAPPSTEG ASKELMIEN MÄÄRÄ	STUFENHOHE MEASURE OF RISERS TABIJAS VALEUR DES HAUTEURS VALORE ALZATA HOOGTE OPTREDEN WYSOKOŚĆ VALOR ALTURA VISINA GAZISTA VISINA STOPNE PLOŠČE HODNOTA VÝŠKY SCHODU STIGNINGSVÆDIER STEG NOUSUN KORKEUS	ERSTE STUFE OBEN 1st TREAD ON TOP PRIMERO Peldaño EN ALTO 1ere MARGE EN HAUT GRADINO DI PARTENZA DALL'ALTO ERSTE TREAD BOVEN PIERWSZY STOPIEN OD GÓRI 1° DEGRAU EM CIMA GORNJE POLAZNO GAZISTE ZGORNJA STOPNA PLOŠČA POČATEČNÍ SCHODNICE NAHOŘE STARTTRIN FRA OVEN FÖRSTA TRAPPSTEGET UPPIFRÅN ALKUASKELMA YLHÄÄLTÄ LÄHTIEN	ERTSE STUFE UNTEN 1st TREAD ON BOTTOM PRIMERO Peldaño ABAJO 1ere MARGE EN BAS GRADINO DI PARTENZA DAL BASSO ERSTE TREAD VAN BENEDEEN PIERWSZY STOPIEN OD DOLU 1° DEGRAU EM BAIXO DONJE POLAZNO GAZISTE SPODNJA STOPNA PLOŠČA POČATEČNÍ SCHODNICE DOLE STARTTRIN FRA NEDEN FÖRSTA TRAPPSTEGET NERIFRÅN ALKUASKELMA ALHÄÄLTÄ LÄHTIEN
	H cm			cm		
KIT	209 ÷ 258.5	11	10	19 ÷ 23.5		
	228 ÷ 282	12	11	19 ÷ 23.5		
	247 ÷ 305.5	13	12	19 ÷ 23.5		
	266 ÷ 329	14	13	19 ÷ 23.5		

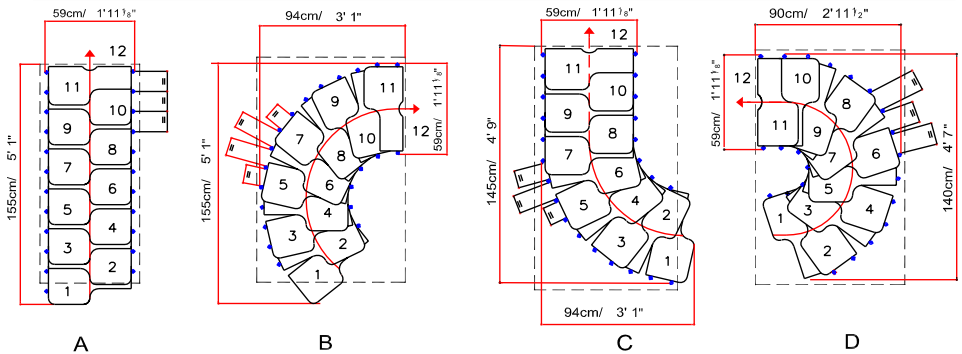


FIG. 5

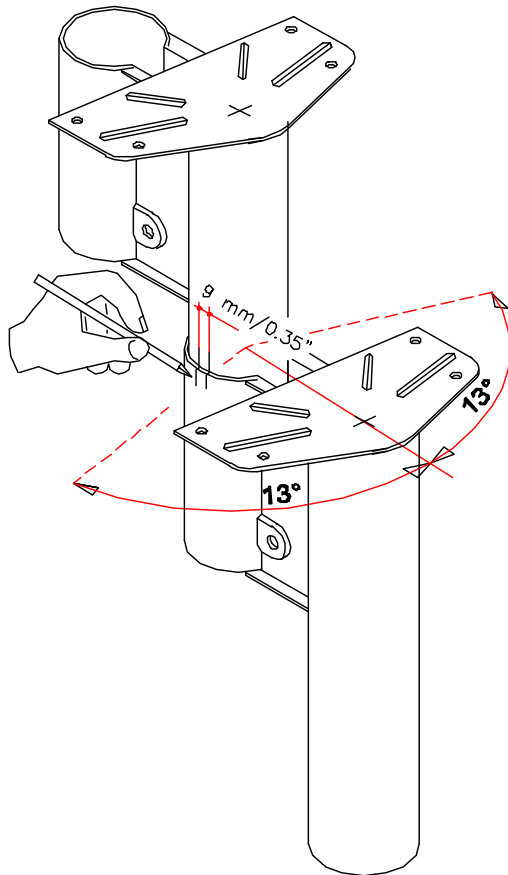
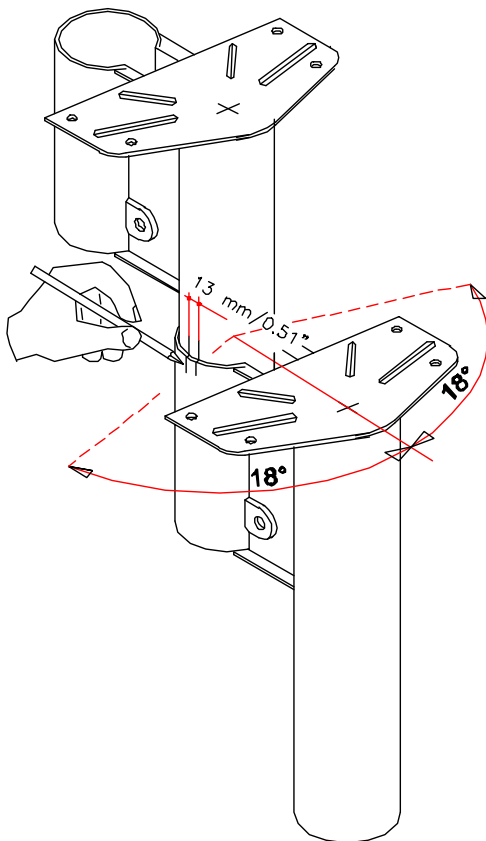
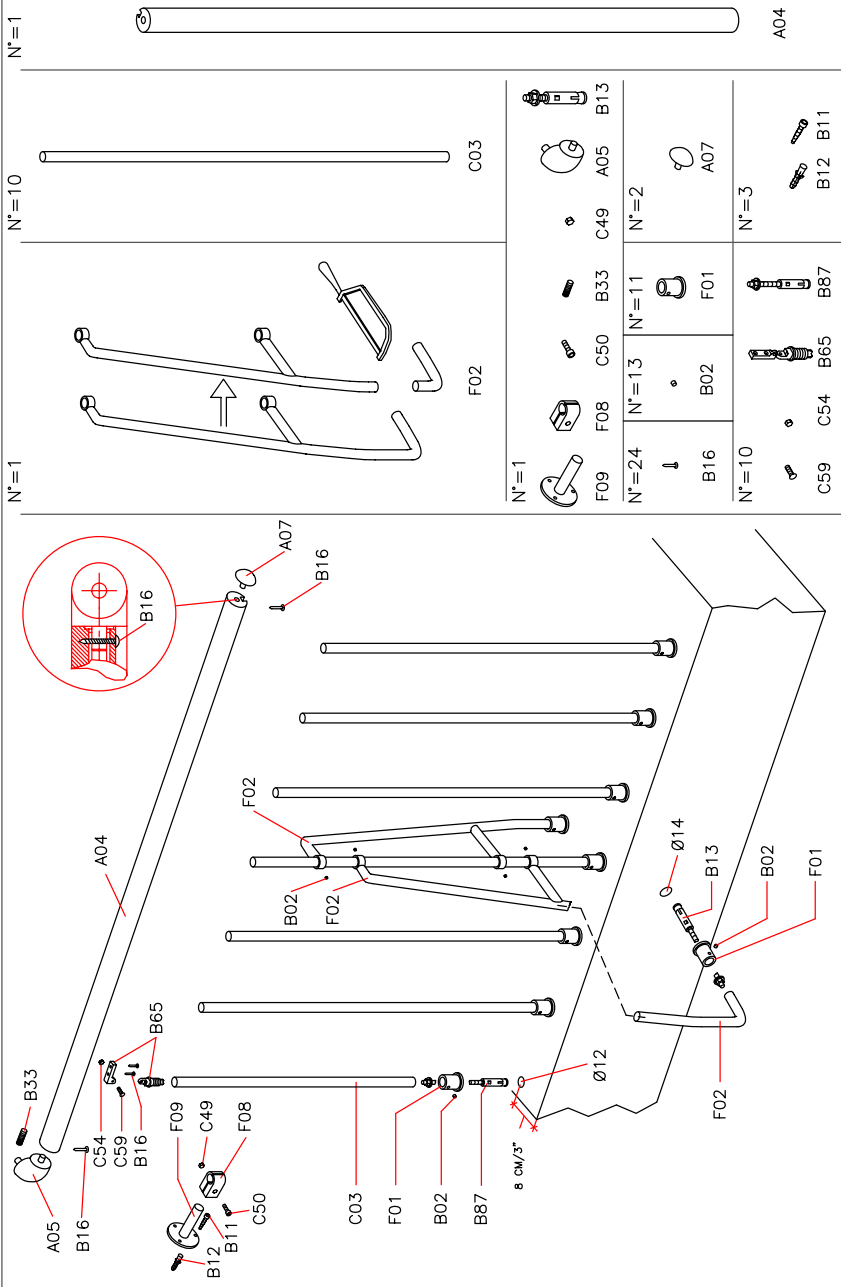


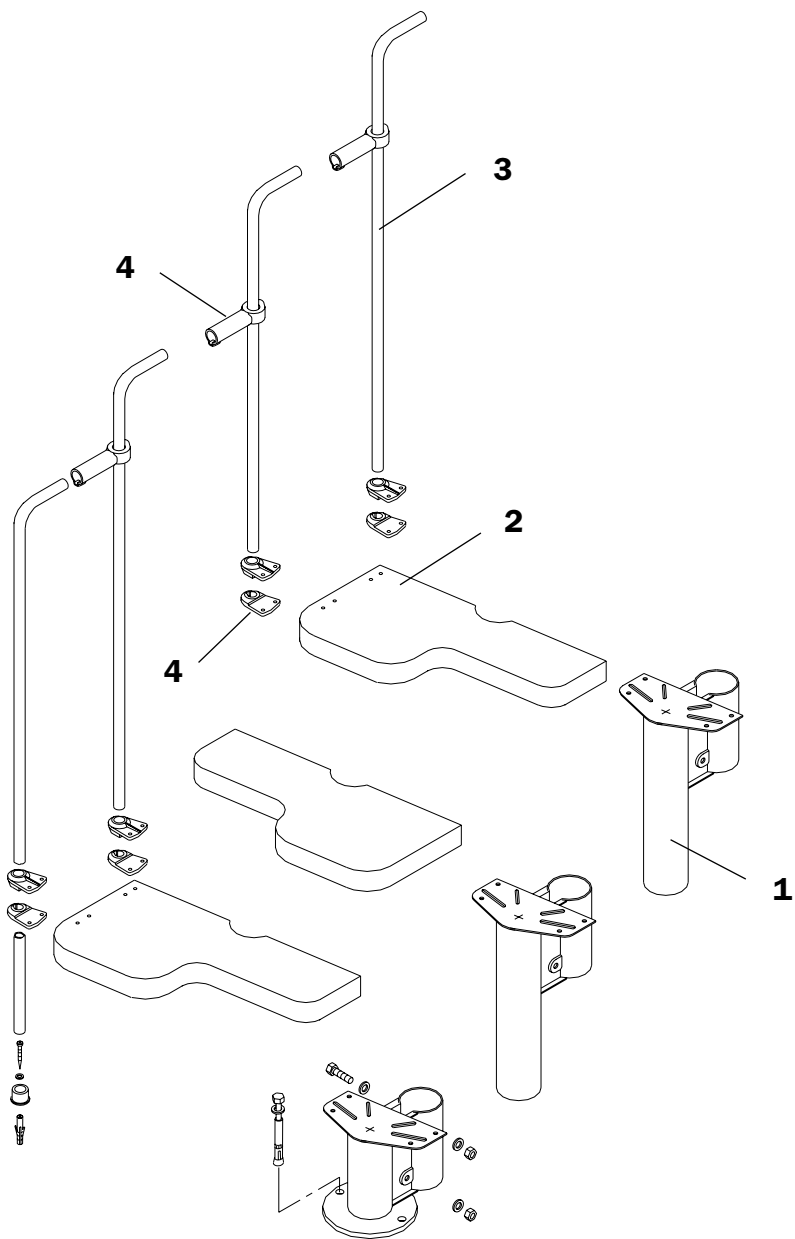
FIG. 6







Italiano	DATI IDENTIFICATIVI DEL PRODOTTO
English	PRODUCT DETAILS
Deutsch	PRODUKTEIGENSCHAFTEN
Français	DONNÉES D'IDENTIFICATION DU PRODUIT
Español	DATOS DE IDENTIFICACIÓN
Português	DADOS DE IDENTIFICAÇÃO
Nederlands	KENMERKENDE PRODUCTGEGEVENS
Polski	DANE IDENTYFIKACYJNE PRODUKTU
Česky	IDENTIFIKAČNÍ ÚDAJE O VÝROBKU
Magyar	A TERMÉK AZONOSÍTÓ ADATAI
Română	DATELE DE IDENTIFICARE A PRODUSULUI
Русский	ИДЕНТИФИКАЦИОННЫЕ ДАННЫЕ ТОВАРА
Hrvatski	IDENTIFIKACIJSKI LIST PROIZVODA
Srpski	IDENTIFIKACIONSI LIST PROIZVODA
Slovenščina	IDENTIFIKACIJSKI LIST IZDELKA
Dansk	PRODUKTETS IDENTIFIKATIONSDATA
Svenska	PRODUKT DETALJER
Suomi	TIETOJA TUOTTEESTA
Eesti keel	TOOTE ANDMED



I)

dati identificativi del prodotto

denominazione commerciale: **KR**

tipologia: scala a giorno con gradini sfalsati e rotazione delle rampe con pendenza

materiali impiegati

STRUTTURA

descrizione

composta da elementi **(1)** metallici assemblati fra di loro con bulloni

materiali

Fe 370

finitura

verniciatura a forno con polveri epossidiche

GRADINI

descrizione

gradini **(2)** legno sagomati assemblati alla struttura con bulloni

materiali

faggio

finitura

tinta all'acqua

fondo poliuretano

finitura poliuretano

RINGHIERA

descrizione

composta da colonnine **(3)** verticali in metallo fissate ai gradini **(2)**

materiali

colonnine: Fe 370

fissaggi **(4)**: nylon

finitura

colonnine: verniciatura a forno con polveri epossidiche

PULIZIA

pulire con panno morbido inumidito in acqua, privo di qualsiasi prodotto contenente solventi o materiali abrasivi.

MANUTENZIONE

dopo circa 12 mesi dalla data di installazione, controllare il serraggio della viteria dei vari componenti. la manutenzione straordinaria deve essere eseguita a regola d'arte.

PRECAUZIONI D'USO

evitare usi impropri e non consoni al prodotto. eventuali manomissioni o installazioni non rispondenti alle istruzioni del produttore possono inficiare le conformità prestabilite del prodotto.

GB)

product details

trade name: **KR**

type: flight staircase with alternate treads and flight rotation with slope

used materials

STRUCTURE

description

composed by metallic elements **(1)** assembled between themselves by bolts

materials

Fe 370

finishing

oven varnishing with epoxy powders

TREADS

description

treads **(2)** shaped in wood assembled to the structure by bolts

materials

beech

finishing

water-base colour

polyurethane undercoat

polyurethane finishing

RAILING

description

composed by vertical balusters **(3)** in metal fixed to the treads **(2)**

materials

balusters: Fe 370

fixings **(4)**: nylon

finishing

spindles: oven varnishing with epoxy powders

CLEANING

clean with a soft wet cloth, without any product containing solvents or abrasive materials.

MAINTENANCE

about 12 months after the installation date, check the tightening of bolts on the various components. all non-routine maintenance procedures must be carried out in a strictly professional manner.

USE PRECAUTION

avoid any improper use that is not in accordance with the product. possible violations or installations which don't comply with the providers instructions can invalidate the agreed product conformities.

D)

Produkteigenschaften

kommerzielle Bezeichnung: **KR**

Typologie: Mittelholmtreppe mit versetzten Stufen und Wendelung der Treppenläufe mit Neigung

verwendete Materialien

STRUKTUR

Beschreibung

bestehend aus Metallteilen **(1)** die miteinander durch Bolzen verbunden sind

Materialien

Fe 370

Ausführung

Pulverbeschichtung mit Epoxydharzen

STUFEN

Beschreibung

geformte Stufen **(2)** aus Holz an der Struktur mittels Bolzen befestigt

Materialien

Buche

Ausführung

Wasserfarbe

Polyurethan-Grundierung

Poliurethan-Oberlack

GELÄNDER

Beschreibung

bestehend aus senkrechten Geländerstäben **(3)** aus Metall, die an den Stufen **(2)** befestigt werden

Materialien

Geländerstäbe: Fe 370

Befestigungsteile **(4)**: Nylon

Ausführung

Geländerstäbe: Pulverbeschichtung mit Epoxydharzen

REINIGUNG

mit einem weichen feuchten Tuch reinigen. keine Reinigungsmittel verwenden, die Lösungs- oder Scheuermittel beinhalten.

WARTUNG

ungefähr 12 Monate nach dem Einbau, die Festigkeit der einzelnen Schrauben überprüfen. die außerordentliche wartung muss nach allen regeln der Kunst ausgeführt werden.

VORSICHTSMAßNAHMEN FÜR DIE ANWENDUNG

die falsche und unangemessene Verwendung des Produkts vermeiden. eventuelle Beschädigungen oder nicht der Montageanleitung des Herstellers gemässe Einrichtungen können die vorgegebene Produktkonformität für ungültig erklären.

F)

données d'identification du produit

denomination commerciale: **KR**

typologie: escalier à volée avec marches decalés et rotation des volées en pente

matériaux utilisés

STRUCTURE

description

composé d'éléments **(1)** métalliques assemblés entre eux par boulonnage

matériaux

Fe 370

finition

vernissage à chaud avec poudres époxy

MARCHES

description

marches façonnées **(2)** en hêtre massif assemblées à la structure par boulonnage

matériaux

hêtre

finition

vernis à l'eau

mordant polyuréthanique

finition polyuréthanique

GARDE-CORPS

description

composé de colonnettes **(3)** verticales en métal fixées aux marches **(2)**

matériaux

colonnettes: Fe 370

fixations **(4)**: nylon

finition

colonnettes: vernissage à chaud avec poudres époxy

NETTOYAGE

nettoyer avec un chiffon souple humidifié à l'eau, sans aucun produit contenant des solvants ou matières abrasives.

ENTRETIEN

après environ 12 mois de la date d'installation, contrôler le serrage de la visserie et des différents éléments. l'entretien extraordinaire doit être exécuté dans les règles de l'art.

PRECAUTION D'UTILISATION

éviter l'utilisation impropre et non conforme au produit. d'éventuelles alterations ou installations non correspondantes aux instructions du producteur peuvent invalider les conformités préétablies du produit.

E)

datos de identificación del producto

denominación comercial: **KR**

tipo: escalera abierta con peldaños de paso alternado y rotación de las rampas con pendiente

materiales empleados

ESTRUCTURA

descripción

compuesta por elementos **(1)** metálicos ensamblados unos con otros mediante pernos.

materiales

Fe 370

acabado

barnizado en horno con polvos epoxídicos.

PELDAÑOS

descripción

peldaños **(2)** de madera perfilados y ensamblados a la estructura mediante pernos.

materiales

haya

acabado

barniz al agua

imprimación poliuretánica

acabado poliuretánico

BARANDILLA

descripción

compuesta por barrotes **(3)** verticales de metal fijados a los peldaños **(2)**

materiales

barrotes: Fe 370

fijaciones **(4)**: nylon

acabado

barrotes: barnizado en horno con polvos epoxídicos

LIMPIEZA

limpiar con un trapo suave humedecido con agua y sin ningún producto que contenga disolventes o materiales abrasivos.

MANTENIMIENTO

transcurridos unos 12 meses desde la fecha de instalación, comprobar que los tornillos que fijan las distintas partes sigan bien apretados. el mantenimiento extraordinario debe ser efectuado como corresponde.

PRECAUCIONES DE USO

evitar usos impropios y no conformes con el producto. eventuales manipulaciones o instalaciones que no cumplan con las instrucciones del fabricante pueden menoscabar las cualidades certificadas en las pruebas de conformidad a las que previamente fue sometido el producto.

P)

dados de identificação do produto

denominação comercial: **KR**

tipo: escada à vista com degraus desfasados e rotação das rampas com continuidade

materiais empregados

ESTRUTURA

descrição

constituída por elementos **(1)** de metal montados uns nos outros por parafusos e porcas.

materiais

Fe 370

acabamento

pintura no forno com pós de epóxi

DEGRAUS

descrição

degraus **(2)** de madeira moldados, montados à estrutura por parafusos e porcas.

materiais

faia

acabamento

tinta à água

base de poliuretano

acabamento de poliuretano

BALAÚSTRE

descrição

constituída por colunas **(3)** verticais de metal fixas nos degraus **(2)**

materiais

colunas: Fe 370

fixadores **(4)**: nylon

acabamento

colunas: pintura no forno com pós de epóxi

LIMPIEZA

limpe com um pano macio humedecido com água, sem qualquer produto contendo solventes nem materiais abrasivos

MANUTENÇÃO

depois de aproximadamente 12 meses após a data de instalação, verifique se os parafusos e as porcas das várias peças estão apertados. a manutenção extraordinária deve ser perfeitamente realizada, em conformidade com os padrões vigentes.

PRECAUÇÕES NO USO

evite usos impróprios, não em conformidade, do produto. quaisquer alterações e instalações não correspondentes às instruções do fabricante podem prejudicar as conformidades preestabelecidas para o produto

NL)

kenmerkende productgegevens

commerciële benaming: **KR**

typologie: open segmenten trap met trapsgewijs geplaatste treden als steektrap of draaiing van de trapgedeelten naar boven

gebruikte materialen

STRUCTUUR

beschrijving

bestaande uit stalen onderdelen **(1)** die onderling zijn geassembleerd met schroeven en moeren

materialen

Fe 370

afwerking

in oven uitgeharde epoxy-poeder coating

TREDEN

beschrijving

gevormde treden **(2)** beukenhout aan de structuur bevestigd met schroeven en moeren

materialen

beukenhout

afwerking

naturelkleur

basis van polyurethaan

afwerking van polyurethaan

TRAPLEUNIG

beschrijving

bestaande uit verticale tussenbalusters **(3)** van staal die aan de treden **(2)** zijn bevestigd

materialen

tussenbalusters: Fe 370

bevestigingsmateriaal **(4)**: nylon

afwerking

tussenbalusters: in oven uitgeharde epoxy poedercoating

REINIGEN

reinigen met een zachte met water bevochtigde doek, vrij van enig product dat oplos- of schuurmiddelen bevat.

ONDERHOUD

controleer, na ongeveer 12 maanden na de installatiedatum, of het schroefwerk van de verschillende onderdelen nog goed vastzit. buitengewoon onderhoud moet uitgevoerd worden volgens de regels der kunst.

VOORZORGSMATREGELEN

vermijd onjuist en ongeschikt gebruik van het product. eventuele handelingen of installaties die niet volgens de aanwijzingen van de producent zijn uitgevoerd, kunnen de vooraf bepaalde conformiteit van het product wijzigen.

PL)

dane identyfikacyjne produktu

nazwa handlowa: **KR**

typologia: schody zabiegowe ze stopniami lekko przesuniętymi, z możliwością zwrócenia ich w pożądanym kierunku z odpowiednim pochyleniem

wykorzystane materiały

STRUKTURA

opis

składa się z elementów **(1)** metalowych zamocowanych śrubami

materiały

Fe 370

wykończenie

malowanie proszkowe epoksydowe

STOPNIE

opis

stopnie **(2)** drewniane wyprofilowane zamocowane do struktury śrubami

materiały

drewno bukowe

wykończenie

barwnik na bazie wody

podkład z poliuretanu

wykończenie z poliuretanu

BALUSTRADA SCHODÓW

opis

składa się z metalowych słupków **(3)** pionowych przymocowanych do stopni **(2)**

materiały

słupki: Fe 370

mocowania **(4)**: nylon

wykończenie

słupki: malowanie proszkowe epoksydowe

CZYSZCZENIE

czyścić miękką tkaniną zwilżoną wodą, bez użycia jakichkolwiek produktów zawierających rozpuszczalniki lub materiały ściernie.

KONSERWACJA

po około 12 miesiącach od daty zainstalowania, skontrolować dokręcenie części złącznych różnych elementów składowych. nadzwyczajne czynności konserwacyjne należy wykonać profesjonalnie.

ZALECENIA DOTYCZĄCE UŻYTKOWANIA

uniknąć nieprawidłowego użytkowania wyrobu, niezgodnego z jego przeznaczeniem. ewentualne naruszenia warunków gwarancji lub instalowanie niezgodne z instrukcją producenta mogą skutkować unieważnieniem założonych własności wyrobu.

CZ)

identifikační údaje o výrobku

obchodní označení: **KR**

typologie: typologie: schodiště se střídavě uspořádanými schody a otáčení schodišťových ramp se sklonem

použité materiály

STRUKTURA

popis

složená z kovových složek **(1)** smontovaných šrouby

materiál

Fe 370

povrchová úprava

lakování s epoxidovým práškem

SCHODKY

popis

dřevěné tvarované schody **(2)** namontované šrouby na konstrukci

materiál

buk

povrchová úprava

nátěr na vodní bázi
pozadí polyuretanové

povrchová úprava polyuretanová

ZÁBRADLÍ

popis

složené z vertikálních příček **(3)** kovových připevněných ke schodům **(2)**

materiál

tyče: Fe 370

fixace **(4)**: nylon

povrchová úprava

tyče: lakování s epoxidovým práškem

ČIŠTĚNÍ

čistit jemnou látkou navlhčenou ve vodě, bez jakéhokoliv výrobku s obsahem rozpustných nebo odírajících materiálů.

ÚDRŽBA

po přibližně 12 měsících od data instalace zkontrolovat šroubové spojení různých součástí. mimořádná údržba musí být provedena dokonale.

BEZPEČNOSTNÍ POKYNY

vyhýbat se nesprávnému a nevhodnému použití výrobku. eventuální poškození nebo instalace neodpovídající instrukcím výrobce mohou porušit předem sjednané kvality výrobku.

HU)

a termék azonosító adatai

kereskedelmi megnevezés: **KR**

típus: lépcső lépcsőzetesen elhelyezett fokokkal és elforgatható, lejtő rámpákkal

felhasznált anyagok

SZERKEZET

leírás

fémből készült tartószerkezet, **(1)** tartószegekkel összeszerelve

anyagok

370 vas

borítás

távtartók: kiégetett, epoxy poros festékkel

LÉPCSŐFOKOK

leírás

fa lépcsőfokok **(2)** tartószegekkel összeállítva

anyagok

bükkfa

borítás

festék: víz alapú festék

lépcsőfok alja: poliuretán

borítás: poliuretán

KORLÁT

leírás

függőleges fém oszloprudakból áll **(3)** amiket a lépcsőre kell rögzíteni **(2)**

anyagok

oszloprudak: 370 vas

rögzítő elemek **(4)**: nylon

borítás

oszloprudak: kiégetett, epoxy poros festékkel
borítva

TISZTÍTÁS

nedves törlőronggyal tisztítsák a lépcsőt, ne használjanak oldószert vagy dörzsölő anyagokat.

KARBANTARTÁS

kb. 12 hónappal az összeszerelés után ellenőrizték a rögzítő csavarok állapotát. a rendkívüli karbantartást az előírásoknak megfelelően kell elvégezni.

HASZNÁLATI ELŐVIGYÁZATOSSÁGOK

kerüljék a termék nem rendeltetésszerű használatát.

A nem utasítás szerinti összeszerelés ill. a termék szerkezetének önkényes módosítása következtében a termék biztonságára és konformitására csorbát szenvedhet.

RO)

datele de identificare a produsului

denumire comercială: **KR**

tipologie: scară deschisă, cu trepte decalate și rotația rampelor, cu pantă

materiale utilizate

STRUCTURA

descriere

compusă din elemente de metal **(1)**, asamblate între ele cu șuruburi

materiale

Fe 370

finisaje

vopsire la cald cu pulberi epoxidice

TREPELE

descriere

trepte fasonate din lemn **(2)**, fixate pe structură cu șuruburi

materiale

lemn de fag

finisaje

baiț pe bază de apă

grund pe bază de poliuretan

lac pe bază de poliuretan

PARAPET

descriere

compus din coloane verticale din metal **(3)**, fixate pe trepte **(2)**

materiale

coloane: Fe 370

elemente de fixare **(4)**: plastic

finisaje

coloane: vopsire la cald cu pulberi epoxidice

CURĂȚARE

curățați cu o cârpă moale umezită cu apă; nu utilizați produse care conțin solvenți sau pulberi abrazive.

ÎNTREȚINERE

după aproximativ 12 luni de la data instalării, controlați cuplul de strângere al șuruburilor care unesc diversele elemente. Întreținerea excepțională trebuie efectuată conform standardelor în vigoare.

PRECAUȚII DE UTILIZARE

evitați utilizarea improprie și necorespunzătoare a produsului. eventualele intervenții sau instalări care nu corespund cu instrucțiunile producătorului ar putea anula datele de conformitate prestabilite pentru produs.

RU)

идентификационные данные товара

коммерческое название: **KR**

тип: открытая лестница с зигзагообразно расположенными ступенями, каркас поворачивается под необходимым углом

используемые материалы

КАРКАС

описание

каркас состоит из металлических элементов **(1)**, скрепленных болтовыми соединениями

материалы

Fe 370

отделка

окрашены методом порошкового напыления эпоксидным порошком

СТУПЕНИ

описание

фигурные деревянные ступени **(2)** крепятся к каркасу болтовыми соединениями

материалы

бук

отделка

краска на водной основе

основание из полиуретана

отделка из полиуретана

ПЕРИЛА

описание

перила состоят из вертикальных металлических столбиков **(3)**, которые крепятся ступени **(2)**

материалы

столбики: Fe 370

крепления **(4)**: полиамидная смола

отделка

столбики: окрашены методом порошкового напыления эпоксидным порошком

УБОРКА

протирайте влажной тряпкой, смоченной в воде. Не добавляйте в воду моющие средства, содержащие растворители или абразивные вещества!

ТЕХНИЧЕСКОЕ ОБСЛУЖИВАНИЕ

через 12 месяцев со дня установки проверить плотность затяжки винтовых соединений на разных деталях. внеплановое тех. обслуживание должно выполняться по правилам мастерства.

ПРЕДОСТОРОЖНОСТИ ПРИ ЭКСПЛУАТАЦИИ

не допускать ненадлежащего использования, не соответствующего типу продукции. случайные повреждения или монтаж, выполненный не по инструкциям производителя, могут привести к несоответствию продукции установленным требованиям.

HR)

identifikacijski list proizvoda

komercijalni naziv: **KR**

tip: kraćne stepenice sa oblikovanim gazištima s mogućnošću zakretanja između istih

materijali izrade

NOSIVA KONSTRUKCIJA

opis

metalni dijelovi **(1)** međusobno spojeni vicima

materijali

Fe 370

završna obrada

lakirana i pečena boja sa epoksilnim prahom

GAZIŠTA

opis

oblikovana gazišta **(2)** iz bukovog masiva, spojeni s konstrukcijom vijcima

materijali

bukov masive

završna obrada

boja: lak na bazi vode

temeljna boja: poliuretanska

završni sloj: poliuretanski

OGRAĐA

opis

sastavljena od vertikalnih metalnih stupića **(3)** spojenih s gazištima **(2)**

materijali

stupići: Fe 370

spojni elementi **(4)**: nylon

završna obrada

stupići: lakirana i pečena boja sa epoksilnim prahom

ČIŠĆENJE

čistiti sa mekom navlaženom krpom, bez deterdženta, razrijeđivača ili bilo kakvih abrazivnih sredstava.

ODRŽAVANJE

nakon 12 mjeseci od datuma montaže provjeriti pritegnutost svih vijaka. izvanredno održavanje treba izvršiti propisno.

NAPOMENE ZA KORIŠTENJE

izbjegavati neprikladno korištenje proizvoda. nepridržavanje uputstava za montažu može utjecati na predviđene karakteristike proizvoda.

SICG)

identifikacijski list proizvoda

komercijalni naziv: **KR**

tip: kraćne stepenice sa oblikovanim gazištima s mogućnošću zakretanja krakova

materijali izrade

NOSEĆA KONSTRUKCIJA

opis

metalni dijelovi **(1)** međusobno spojeni šrafovim

materijali

Fe 370

završna obrada

lakirana i pečena boja sa epoksilnim prahom

GAZIŠTA

opis

oblikovana gazišta **(2)** od bukovog masiva, spojeni s konstrukcijom šrafovim

materijali

bukov masive

završna obrada

boja: lak na vodenoj bazi

temeljna boja: poliuretanska

završni sloj: poliuretanski

OGRAĐA

opis

sastavljena od vertikalnih metalnih stubića **(3)** spojenih s gazištima **(2)**

materijali

stubići: Fe 370

sastavni elementi **(4)**: nylon

završna obrada

stubići: lakirana i pečena boja sa epoksilnim prahom

ČIŠĆENJE

čistiti sa mekom navlaženom krpom, bez deterdženta, razrijeđivača ili bilo kakvih abrazivnih sredstava.

ODRŽAVANJE

nakon 12 mjeseci od datuma montaže provjeriti pritegnutost svih šrafova. vanredno održavanje se mora obaviti profesionalno.

NAPOMENE ZA KORIŠTENJE

izbjegavati neprikladno korištenje proizvoda. nepridržavanje uputstvu za montažu može da utiče na predviđene karakteristike proizvoda.

SLO)

identifikacijski list izdelka

komercialni opis: **KR**

tip: krakaste stopnice o oblikovano stopno ploščo in z omogočenim obračanjem krakov stopnic.

sestava

NOSILNA KONSTRUKCIJA

opis

kovinski deli **(1)** medsebojno spojeni v vijaki

materiali

Fe 370

končna obdelava

lakirana in zapečena epoksidna barva v prahu

STOPNICE

opis

oblikovane stopne ploskve **(2)** iz bukovega masivnega lesa, spojeni z vijaki na konstrukcijo

materiali

bukov masivni

končna obdelava

barva: lak na vodni osnovi

temeljna barva: poliuretanska

končni sloj: poliuretanski

OGRAJA

opis

sestavljena iz vertikalnih kovinskih stebričkov **(3)** pritrjenih na stopnico **(2)**

materiali

stebrički: Fe 370

spojni elementi **(4)**: nylon

končna obdelava

stebrički: lakirana in zapečena epoksidna

barva v prahu

ČIŠČENJE

čistiti samo z mehko navlaženo krpo, brez dodatkov detergenta, razrdečila ali drugega abrezinega sredstava.

VZDRŽEVANJE

po 12 mesecih od datuma montaže preveriti privitost vseh vijakov. izredno vzdrževanje mora biti opevljeno strokovno.

NAPOTKI ZA UPORABO

nepravilna uporaba izdelka, neupoštevanje navodil za montažo lahko vpliva na predvidene karakteristike izdelk.

DK)

produktets identifikationsdata

handelsbetegnelse: **KR**

type: svingtrappe med forskudte trin og trappeløbsrotation med hældning

brugte materialer

STRUKTUREN

beskrivelse

strukturen består af metalelementer **(1)** som er sammensatte med bolte

materialer

Fe 370

finish

malet i ovn med epoxypulver

TRIN

beskrivelse

trin **(2)** i massivt profileret bøgetræ sammensat til strukturen med bolte

materialer

bøgetræ

finish

vandmalet

grundet med polyuretan

finish med polyuretan

GELÆNDER

beskrivelse

gelænderet består af små lodrette metalstolper **(3)** fastsat til trinene **(2)**

materialer

små stolper: Fe 370

fikseringer **(4)**: materiale nylonplastik

finish

små stolper: malet i ovn med epoxypulver

RENGØRING

brug en blød klud som er vreden op i vand uden opløsnings- eller slibemidler.

VEDLIGEHOLDELSE

efter cirka 12 måneder fra installationsdatoen kontrolleres fikseringen på de forskellige komponenters skruer. ekstraordinær vedligeholdelse skal udføres teknisk korrekt.

BRUGSHENVISNINGER

undgå at bruge produktet forkert. eventuelle fejlgreb eller installationer, som ikke er i overensstemmelse med producentens instruktioner, kan svække produktets fastsatte egenskaber.

S)

produkt detaljer

varunamn: **KR**

typ: loft trappa med asymetriska steg och med rotation utan avbrott

använt material

KONSTRUKTIONEN

beskrivning

sammansatt av metall **(1)** delar som monteras ihop med bultar

material

Fe 370

ytbehandling

pulverlackerad

STEG

beskrivning

asymetriska steg **(2)** i bok som monteras ihop med bultar

material

bok

ytbehandling

vattenbaserad färg
poliuretan grundfärg
poliuretan ytbehandling

RÄCKE

beskrivning

sammansatt av verticala ståndare **(3)** monterade på stegen **(2)**

material

ståndare: Fe 370

monteringsbeslag **(4)**: nylon

ytbehandling

ståndare: pulverlackerad

RENGÖRING

tvätta med en fuktig trasa, som inte innehåller något som helst upplösande eller slipande medel

UNDERHÅLL

ca 12 månader efter installeringen, kontrollera att de olika skruvarna är ordentligt åtdragna. det extra underhållet ska utföras på ett yrkesmannamässigt sätt.

FÖRSIKTIGHETSÅTGÄRDER

unik felaktig och en ej överensstämmande användning av produkten. eventuell åverkan eller en installering som inte följer anvisningarna av produkten kan medföra att produktens garantier blir ogiltiga.

FIN)

tietoja tuotteesta

kaupallinen nimitys: **KR**

porrastyyppi: avoporta, joissa askelamat asennettu vuorottaisjärjestykseen, kiertävät porrassyökset

käytetyt materiaalit

RAKENTEESSA

selostus

rakenteeseen kuuluu metalliset elementit **(1)** jotka on kiinnitetty toisiinsa pulttien avulla

materiaalit

Fe 370

pintakäsittely

epoksijauhemaalauus uunissa

ASKELMAT

selostus

massiivipyökiset askelmat **(2)** ovat muotoiltuja sekä kiinnitettynä rakenteeseen pulteilla

materiaalit

massiivipyökki

pintakäsittely

vesiohenteinen petsi
pohjakäsittely polyuretaanilakka
pintakäsittely polyuretaanilakka

KAIDE

selostus

rakenteeseen kuuluu metalliset pystytolpat **(3)** jotka on kiinnitetty askelmiin **(2)**

materiaalit

tolpat: Fe 370

kiinnikkeet **(2)**: nailon

pintakäsittely

tolpat: epoksijauhemaalauus uunissa

PUHDISTUS

puhdistu pehmeällä, veteen kostutetulla kankaalla, ilman liuottavia tai hankaavia aineita.

HUOLTO

tarkista noin 12 kuukautta asennuksen jälkeen, ovatko eri komponenttien ruuvit edelleen tiukalla. erityiset huoltotoimenpiteet tulee suorittaa ammattitaidolla.

VAROTUKSET

vältä asiantonta käyttöä ja käyttöä, joka ei vastaa tuotteen käyttötarkoitusta. mikäli tuotetta on muunneltu tai se on asennettu ohjeiden vastaisesti, saattaa tuotteen yhdenmukaisuus säädettyjen normien kanssa joutua varanalaiseksimität für ungültig erklären.

EST)

toote andmed

tootenimetus: **KR**

tüüp: lahtine õigejalatrepp, üleminekuastmeteta pööratav trepimarss

kasutatud materjalid

STRUKTUUR

kirjeldus

koosneb omavahel poltidega ühendatud metalldetailidest **(1)**

materjalid

Fe 370

viimistlus

epoksiidvärviga pulbervärvitud

ASTMED

kirjeldus

poltidega struktuuri külge kinnitatud erikujuga

puitastmed **(2)**

materjalid

pöök

viimistlus

vee baasil värv

polüuretaankruunt

pinnatöötlus polüuretaan

PIIRE

kirjeldus

koosneb vertikaalsetest metallpostidest **(3)**, mis on

astmete **(2)** külge kinnitatud

materjalid

postid: Fe 370

kinnitused **(4)**: nailon

viimistlus

postid: epoksiidvärviga pulbervärvitud

PUHASTAMINE

puhastage veega niisutatud lapiga, keelatud lahusteid või abrasiivseid aineid sisaldavate vahendite kasutamine.

HOOLDUS

umbes 12 kuu järel paigaldamisest tuleb kontrollida erinevate osade keermestatud kinnitusdetailide pingulolekut. erakorralist hooldust peab teostama professionaalselt.

ETTEVAATUST KASUTAMISEL

vältige toote ebaõiget ja ebasihipärast kasutamist. võimalikud muudatused või paigaldus, mis ei vasta tootja poolt sätestatule, võivad tühistada tootel algselt olemasoleva vastavuse normatiividele.



KR

D.U.M
06/2012



—
arkè by Fontanot
Albini & Fontanot S.p.A.
Via P. Paolo Pasolini, 6
47853 Cerasolo Ausa
Rimini, Italy

tel. +39.0541.90.61.11
fax +39.0541.90.61.24
info@arke.ws
www.arke.ws

cod. 065327000