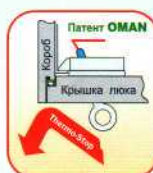
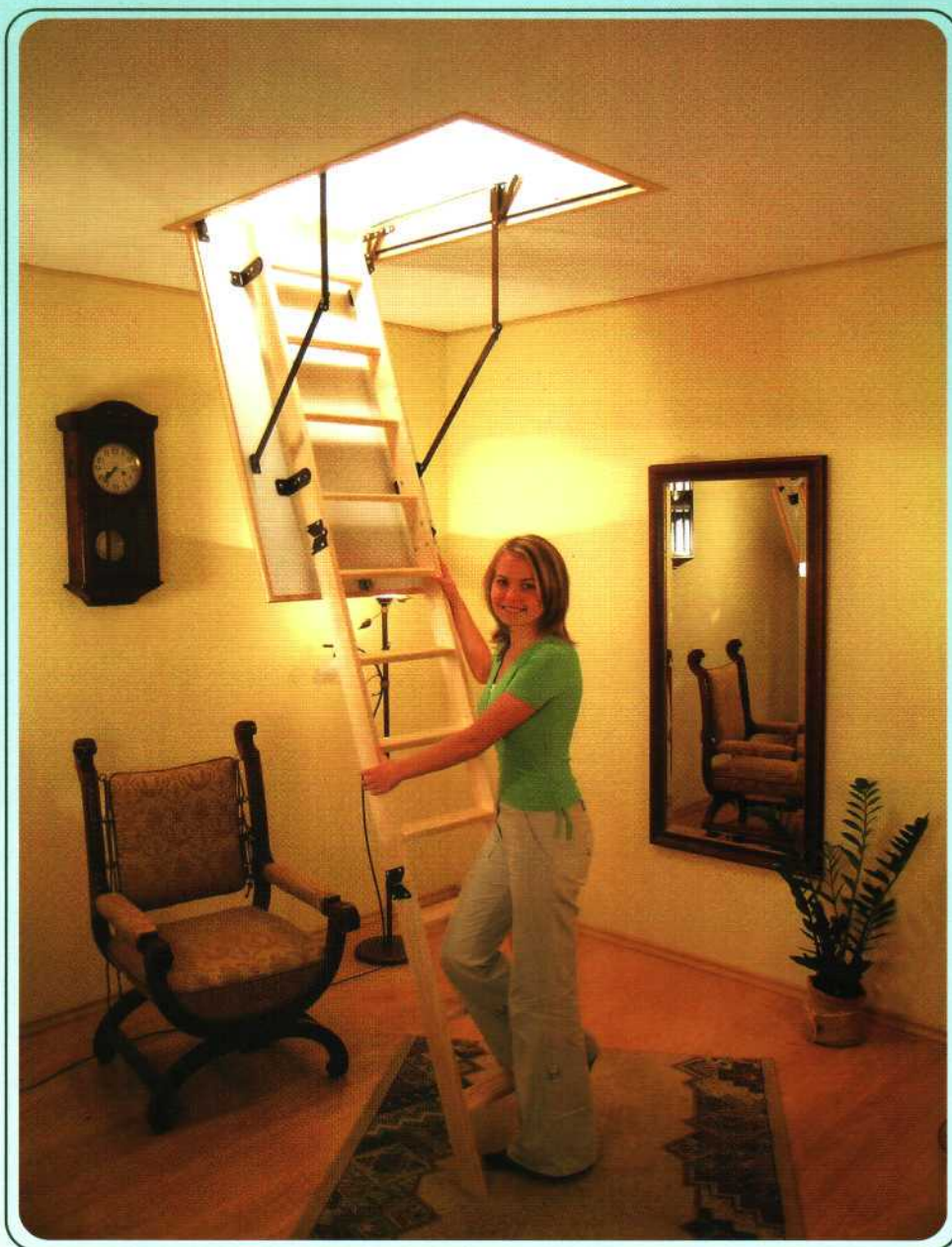


ЧЕРДАЧНЫЕ ЛЕСТНИЦЫ



TERMO

125 у.е.*

TERMO LONG

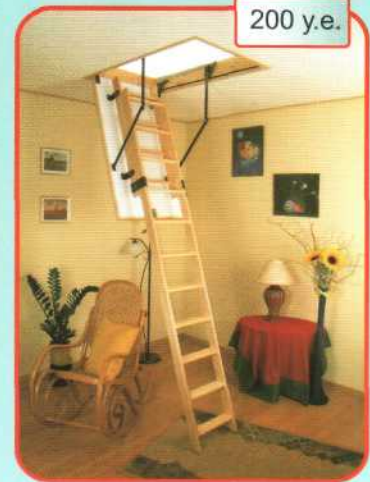
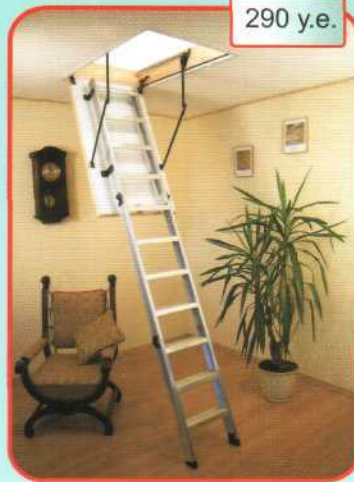
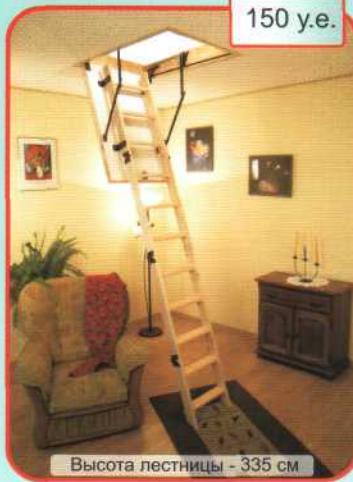
150 у.е.

ALU PROFİ

290 у.е.

SLIDING

200 у.е.

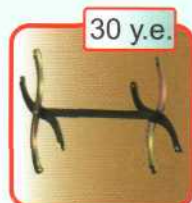
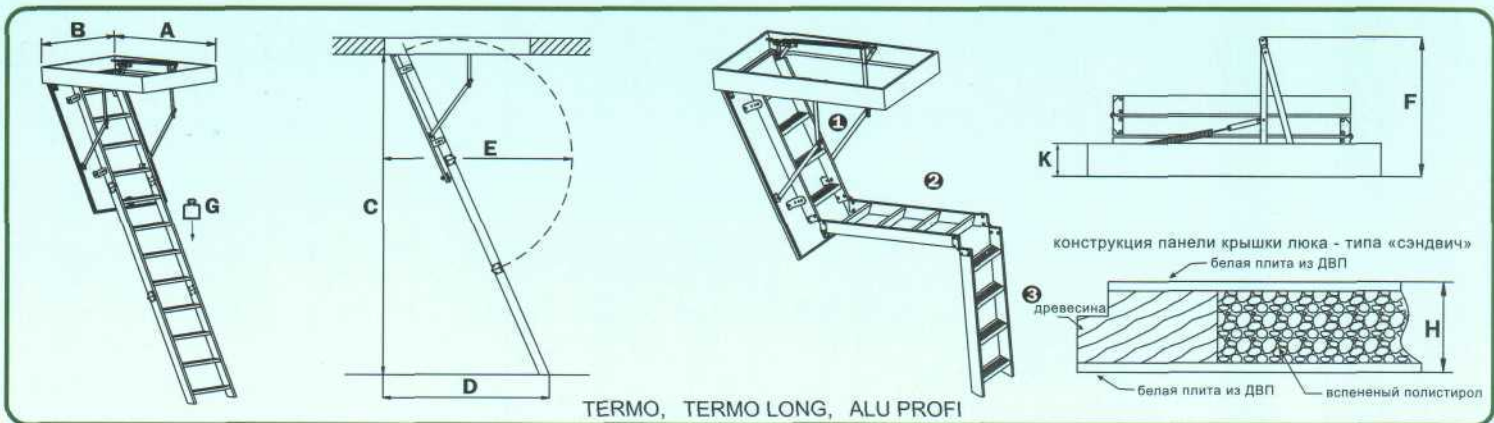


| |
|---|
| Материал (лестница/ступени/короб) дерево/дерево/дерево |
| Количество секций |
| 3 |
| Габаритные размеры люка, см (А x В)** |
| 110 x 60 120 x 60 130 x 60 |
| 110 x 70 120 x 70 130 x 70 |
| Максимальная высота помещения, см (С) |
| 280 |
| Максимальный вынос лестницы, см (D) |
| 135 |
| Радиус открывания лестницы, см (E) |
| 155 |
| Высота лестницы в закрытом положении, см (F) |
| 57 |
| Рекомендуемая нагрузка, кг (G) |
| до 150 |
| Крышка - панель типа «сэндвич», мм (H) |
| 26 |
| Наличие прокладки на коробе |
| да |
| Высота короба, мм (K) |
| 135 |

| |
|---|
| Материал (лестница/ступени/короб) дерево/дерево/дерево |
| Количество секций |
| 4 |
| Габаритные размеры люка, см (А x В) |
| 120 x 60 130 x 60 |
| 120 x 70 130 x 70 |
| Максимальная высота помещения, см (С) |
| 335 |
| Максимальный вынос лестницы, см (D) |
| 135 |
| Радиус открывания лестницы, см (E) |
| 155 |
| Высота лестницы в закрытом положении, см (F) |
| 57 |
| Рекомендуемая нагрузка, кг (G) |
| до 150 |
| Крышка - панель типа «сэндвич», мм (H) |
| 26 |
| Наличие прокладки на коробе |
| да |
| Высота короба, мм (K) |
| 135 |

| |
|---|
| Материал (лестница/ступени/короб) алюминий/алюминий/дерево |
| Количество секций |
| 3 |
| Габаритные размеры люка, см (А x В) |
| 110 x 60 120 x 60 130 x 60 |
| 110 x 70 120 x 70 130 x 70 |
| Максимальная высота помещения, см (С) |
| 280 |
| Максимальный вынос лестницы, см (D) |
| 135 |
| Радиус открывания лестницы, см (E) |
| 155 |
| Высота лестницы в закрытом положении, см (F) |
| 57 |
| Рекомендуемая нагрузка, кг (G) |
| до 150 |
| Крышка - панель типа «сэндвич», мм (H) |
| 46 |
| Наличие прокладки на коробе |
| да |
| Высота короба, мм (K) |
| 170 |

| |
|---|
| Материал (лестница/ступени/короб) дерево/дерево/дерево |
| Количество секций |
| 2 |
| Габаритные размеры люка, см (А x В) |
| 110 x 60 120 x 60 130 x 60 |
| 110 x 70 120 x 70 130 x 70 |
| Максимальная высота помещения, см (С) |
| 310 |
| Максимальный вынос лестницы, см (D) |
| 135 |
| Радиус открывания лестницы, см (E) |
| 110-130 |
| Высота лестницы в закрытом положении, см (F) |
| 57 |
| Рекомендуемая нагрузка, кг (G) |
| до 150 |
| Крышка - панель типа «сэндвич», мм (H) |
| 26 |
| Наличие прокладки на коробе |
| да |
| Высота короба, мм (K) |
| 170 |



Дополнительная секция к лестнице NT



Дополнительная секция к лестнице NO

* Цены представлены в у.е. с учетом НДС. 1 у.е. = 1 €. Расчет производится в гривнах по курсу НБУ в день выставления счета + 2%. Цены действительны с 1 января 2006 года.

** Коричневым цветом обозначены габаритные размеры люка лестниц, имеющихся в наличии постоянно, черным цветом - под заказ.

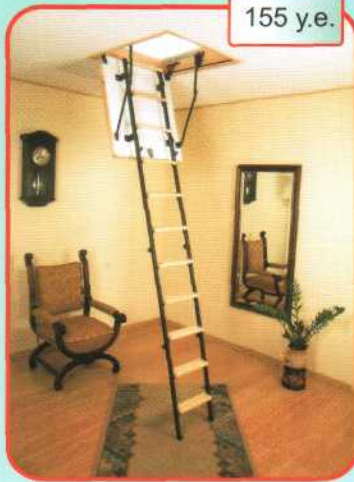
STALLUX 3 (ST3)

142 у.е.



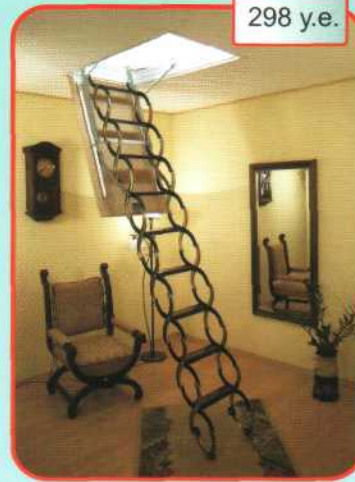
STALLUX 4 (ST4)

155 у.е.



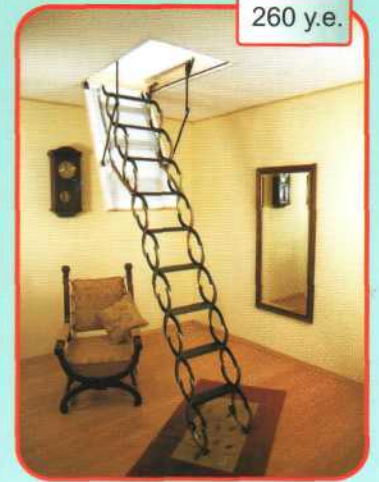
NOZYCOWE (NO)

298 у.е.



NOZYCOWE (NT)

260 у.е.

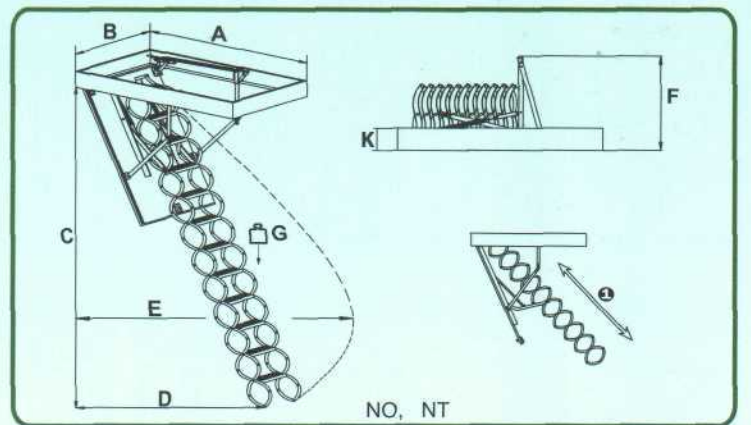
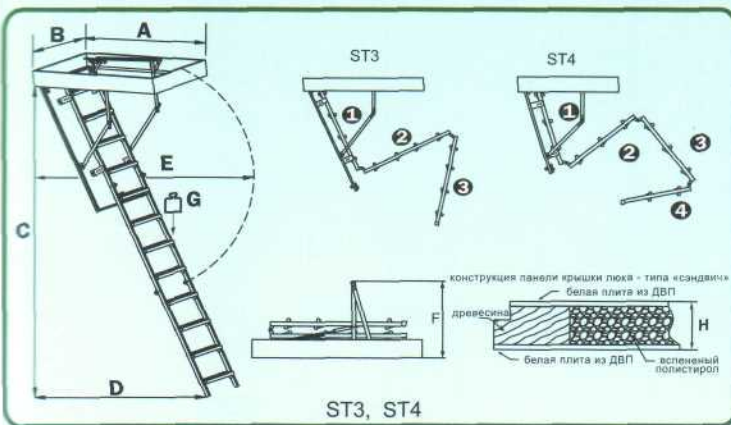


| | | |
|--|---------------------|----------|
| Материал (лестница/ступени/короб) | метал/дерево/дерево | |
| Количество секций | 3 | |
| Габаритные размеры люка, см (А x B) | 120 x 60 | 120 x 70 |
| Максимальная высота помещения, см (С) | 280 | |
| Максимальный вынос лестницы, см (D) | 135 | |
| Радиус открывания лестницы, см (E) | 155 | |
| Высота лестницы в закрытом положении, см (F) | 57 | |
| Рекомендуемая нагрузка, кг (G) | до 150 | |
| Крышка - панель типа «сэндвич», мм (H) | 26 | |
| Наличие прокладки на коробе | да | |
| Высота короба, мм (K) | 135 | |

| | | |
|--|---------------------|----------|
| Материал (лестница/ступени/короб) | метал/дерево/дерево | |
| Количество секций | 4 | |
| Габаритные размеры люка, см (А x B) | 80 x 60 | 100 x 60 |
| | 80 x 70 | 100 x 70 |
| Максимальная высота помещения, см (С) | 265 | |
| Максимальный вынос лестницы, см (D) | 100 | |
| Радиус открывания лестницы, см (E) | 113 | |
| Высота лестницы в закрытом положении, см (F) | 48 | |
| Рекомендуемая нагрузка, кг (G) | до 150 | |
| Крышка - панель типа «сэндвич», мм (H) | 26 | |
| Наличие прокладки на коробе | да | |
| Высота короба, мм (K) | 135 | |

| | | | | | |
|--|-------------------|---------|---------|----------|----------|
| Материал (лестница/ступени/короб) | метал/метал/метал | | | | |
| Габаритные размеры люка, см (А x B) | 70 x 50 | 80 x 50 | 90 x 50 | 100 x 50 | 120 x 60 |
| | 70 x 60 | 80 x 60 | 90 x 60 | 100 x 60 | 120 x 70 |
| | 70 x 70 | 80 x 70 | 90 x 70 | 100 x 70 | |
| Максимальная высота помещения, см (С) | 260 - 290 | | | | |
| Максимальный вынос лестницы, см (D) | 145 - 204 | | | | |
| Радиус открывания лестницы, см (E) | 234 | | | | |
| Высота лестницы в закрытом положении, см (F) | 44 | | | | |
| Рекомендуемая нагрузка, кг (G) | до 150 | | | | |
| Крышка - панель ДСП, мм (H) | 18 | | | | |
| Наличие прокладки на коробе | нет | | | | |
| Высота короба, мм (K) | 145 | | | | |

| | | | | |
|--|--------------------|----------|----------|----------|
| Материал (лестница/ступени/короб) | метал/метал/дерево | | | |
| Габаритные размеры люка, см (А x B) | 70 x 60 | 90 x 60 | 110 x 60 | 130 x 60 |
| | 70 x 70 | 90 x 70 | 110 x 70 | 130 x 70 |
| | 80 x 60 | 100 x 60 | 120 x 60 | |
| | 80 x 70 | 100 x 70 | 120 x 70 | |
| Максимальная высота помещения, см (С) | 260 - 290 | | | |
| Максимальный вынос лестницы, см (D) | 145 - 204 | | | |
| Радиус открывания лестницы, см (E) | 234 | | | |
| Высота лестницы в закрытом положении, см (F) | 44 | | | |
| Рекомендуемая нагрузка, кг (G) | до 150 | | | |
| Крышка - панель типа «сэндвич», мм (H) | 26 | | | |
| Наличие прокладки на коробе | да | | | |
| Высота короба, мм (K) | 135 | | | |



24 у.е.

Защитный деревянный барьер
120-140 x 70-80 см, высота 90 см.



11 у.е.

Поручень металлический для моделей:
Termo, ST3, Sliding.

ПРЕИМУЩЕСТВА ЧЕРДАЧНЫХ ЛЕСТНИЦ OMAN:

- изготовлены из лучшей экологически чистой древесины, что подтверждается наличием международного сертификата FSC
- деревянные ступени лестницы оснащены противоскользящими насечками
- для увеличения прочности соединения, ступени с внутренней стороны направляющих закреплены в соединение по типу «ласточкин хвост»
- специальный механизм крепления пружин в коробе с возможностью регулировки обеспечивает плавное закрывание крышки люка и гарантирует безопасность эксплуатации
- крышка люка имеет конструкцию типа «сэндвич-панель», свободное пространство которой заполнено утеплителем, что способствует сохранению тепла в помещении
- запатентованный металлический замок-защелка исключает возможность самопроизвольного открывания крышки люка
- широкий выбор моделей, типоразмеров и материалов
- удобная упаковка с вложенными шестом для открывания и инструкцией по монтажу